

ЧАСТНОЕ ПРОФЕССИОНАЛЬНОЕ ОБРАЗОВАТЕЛЬНОЕ УЧРЕЖДЕНИЕ
«ГАЗПРОМ КОЛЛЕДЖ ВОЛГОГРАД ИМЕНИ И.А. МАТЛАШОВА»

УТВЕРЖДЕНО
директором
приказ № 35/3 от «25» февраля 2025 г.

РАБОЧАЯ ПРОГРАММА УЧЕБНОЙ ДИСЦИПЛИНЫ

ОП. 01 Инженерная графика

по специальности

08.02.09 Монтаж, наладка и эксплуатация электрооборудования промышленных
зданий

(уровень образования при приеме на обучение: среднее общее образование)

Форма обучения: очная

Год набора – 2025

Волгоград, 2025 г.

Рабочая программа учебного предмета (далее – учебной дисциплины) разработана на основе Федерального государственного образовательного стандарта среднего профессионального образования (далее – ФГОС СПО) по специальности 08.02.09 Монтаж, наладка и эксплуатация электрооборудования промышленных и гражданских зданий, утвержденного приказом Министерства просвещения Российской Федерации от «09» ноября 2023 г. № 845, зарегистрированного в Минюсте России «08» декабря 2023 г. № 76339.

Разработчик:

Гришина Любовь Николаевна, преподаватель ЧПОУ «Газпром колледж Волгоград им. И.А. Матлашова»;

Рассмотрено и одобрено цикловой комиссией общепрофессиональных дисциплин
Протокол № 2а от «15» января 2025г.
Председатель ЦК – Е.И. Макаренко

СОГЛАСОВАНО

Заместитель директора

по учебно-воспитательной работе _____ Е.Ю. Камынина
«24» февраля 2025 г.

СОДЕРЖАНИЕ

1. ОБЩАЯ ХАРАКТЕРИСТИКА РАБОЧЕЙ ПРОГРАММЫ УЧЕБНОЙ ДИСЦИПЛИНЫ	4
1.1. Место дисциплины в структуре образовательной программы	4
1.2. Цель и планируемые результаты освоения дисциплины	4
2. СТРУКТУРА И СОДЕРЖАНИЕ УЧЕБНОЙ ДИСЦИПЛИНЫ	9
2.1. Объем учебной дисциплины и виды учебной работы.....	9
2.2. Тематический план и содержание учебной дисциплины.....	10
3. УСЛОВИЯ РЕАЛИЗАЦИИ УЧЕБНОЙ ДИСЦИПЛИНЫ	17
3.1. Материально-техническое обеспечение, информационные технологии, программное обеспечение и информационные справочные системы.....	17
3.2. Информационное обеспечение реализации программы	17
3.2.1. Основные источники	17
3.2.2. Дополнительные источники.....	18
4. КОНТРОЛЬ И ОЦЕНКА РЕЗУЛЬТАТОВ ОСВОЕНИЯ	19
ПРИЛОЖЕНИЕ. Фонд оценочных средств промежуточной аттестации по учебной дисциплине	28

1. ОБЩАЯ ХАРАКТЕРИСТИКА РАБОЧЕЙ ПРОГРАММЫ УЧЕБНОЙ ДИСЦИПЛИНЫ

1.1. Место дисциплины в структуре образовательной программы

Учебная дисциплина является обязательной частью общепрофессионального цикла образовательной программы в соответствии с ФГОС СПО по специальности 08.02.09 Монтаж, наладка и эксплуатация электрооборудования промышленных и гражданских зданий.

Особое значение дисциплина имеет при формировании и развитии общих и профессиональных компетенций ОК 01; ОК 02; ОК 03; ОК 04; ОК 05; ОК 09; ПК 1.6.

ОК 01. Выбирать способы решения задач профессиональной деятельности применительно к различным контекстам.

ОК 02. Использовать современные средства поиска, анализа и интерпретации информации, и информационные технологии для выполнения задач профессиональной деятельности.

ОК 03. Планировать и реализовывать собственное профессиональное и личностное развитие, предпринимательскую деятельность в профессиональной сфере, использовать знания по правовой и финансовой грамотности в различных жизненных ситуациях.

ОК 04. Эффективно взаимодействовать и работать в коллективе и команде

ОК 05. Осуществлять устную и письменную коммуникацию на государственном языке Российской Федерации с учетом особенностей социального и культурного контекста.

ОК 09. Пользоваться профессиональной документацией на государственном и иностранном языках.

ПК 1.6. Формировать и актуализировать базы данных о потребителях электрической энергии с применением средств автоматизации.

1.2. Цель и планируемые результаты освоения дисциплины

Целью освоения учебной дисциплины является формирование у обучающихся знаний, умений и навыков (практический опыт), необходимых для профессиональной подготовки по специальности 08.02.09 Монтаж, наладка и эксплуатация электрооборудования промышленных и гражданских зданий

В рамках программы учебной дисциплины обучающимися осваиваются следующие знания, умения и навыки (практический опыт)

Код и наименование компетенции	Знания	Умения	Навыки/ практический опыт
ОК 01. Выбирать способы решения задач профессиональной деятельности	основные правила построения чертежей и схем; способы графического	пользоваться ЕСКД, ГОСТами, технической документацией и справочной литературой; оформлять	Решать задачи в профессиональной деятельности различными способами применительно к

Код и наименование компетенции	Знания	Умения	Навыки/ практический опыт
применительно к различным контекстам	представления пространственных образов; основные положения разработки и оформления конструкторской, технологической и другой нормативной документации.	технологическую и другую техническую документацию в соответствии с требованиями ГОСТ; выполнять комплексные чертежи геометрических тел и проекции точек, лежащих на поверхности в ручной графике; выполнять эскизы, технические рисунки и чертежи деталей, их элементов, узлов в ручной графике читать чертежи, технологические схемы, спецификации и технологическую документацию по профилю специальности;	различным контекстам.
ОК 02. Использовать современные средства поиска, анализа и интерпретации информации и информационные технологии для выполнения задач профессиональной деятельности	основные правила построения чертежей и схем; способы графического представления пространственных образов; основные положения разработки и оформления конструкторской, технологической и другой нормативной документации.	пользоваться ЕСКД, ГОСТами, технической документацией и справочной литературой; оформлять технологическую и другую техническую документацию в соответствии с требованиями ГОСТ; выполнять комплексные чертежи геометрических тел и проекции точек, лежащих на поверхности в ручной графике; выполнять эскизы, технические рисунки и чертежи деталей, их элементов, узлов в ручной графике читать чертежи, технологические схемы, спецификации и технологическую документацию по профилю специальности	Использовать современные средства поиска, анализа и интерпретации информации, и информационные технологии для выполнения задач профессиональной деятельности. сфере, использовать знания по финансовой грамотности в различных жизненных ситуациях
ОК 03. Планировать и реализовывать собственное	основные правила построения чертежей и схем;	пользоваться ЕСКД, ГОСТами, технической документацией и	Планировать и реализовывать собственное

Код и наименование компетенции	Знания	Умения	Навыки/ практический опыт
<p>профессиональное и личностное развитие, предпринимательскую деятельность в профессиональной сфере, использовать знания по правовой и финансовой грамотности в различных жизненных ситуациях</p>	<p>способы графического представления пространственных образов; основные положения разработки и оформления конструкторской, технологической и другой нормативной документации.</p>	<p>справочной литературой; оформлять технологическую и другую техническую документацию в соответствии с требованиями ГОСТ; выполнять комплексные чертежи геометрических тел и проекции точек, лежащих на поверхности в ручной графике; выполнять эскизы, технические рисунки и чертежи деталей, их элементов, узлов в ручной графике читать чертежи, технологические схемы, спецификации и технологическую документацию по профилю специальности</p>	<p>профессиональное и личностное развитие, предпринимательскую деятельность в профессиональной сфере, использовать знания по финансовой грамотности в различных жизненных ситуациях</p>
<p>ОК 04. Эффективно взаимодействовать и работать в коллективе и команде</p>	<p>основные правила построения чертежей и схем; способы графического представления пространственных образов; основные положения разработки и оформления конструкторской, технологической и другой нормативной документации.</p>	<p>пользоваться ЕСКД, ГОСТами, технической документацией и справочной литературой; оформлять технологическую и другую техническую документацию в соответствии с требованиями ГОСТ; выполнять комплексные чертежи геометрических тел и проекции точек, лежащих на поверхности в ручной графике; выполнять эскизы, технические рисунки и чертежи деталей, их элементов, узлов в ручной графике читать чертежи, технологические схемы, спецификации и технологическую документацию по профилю специальности</p>	<p>Эффективно взаимодействовать и работать в коллективе и команде.</p>

Код и наименование компетенции	Знания	Умения	Навыки/ практический опыт
<p>ОК 05. Осуществлять устную и письменную коммуникацию на государственном языке Российской Федерации с учетом особенностей социального и культурного контекста.</p>	<p>основные правила построения чертежей и схем; способы графического представления пространственных образов; основные положения разработки и оформления конструкторской, технологической и другой нормативной документации.</p>	<p>пользоваться ЕСКД, ГОСТами, технической документацией и справочной литературой; оформлять технологическую и другую техническую документацию в соответствии с требованиями ГОСТ; выполнять комплексные чертежи геометрических тел и проекции точек, лежащих на поверхности в ручной графике; выполнять эскизы, технические рисунки и чертежи деталей, их элементов, узлов в ручной графике читать чертежи, технологические схемы, спецификации и технологическую документацию по профилю специальности</p>	<p>Осуществлять устную и письменную коммуникацию на государственном языке Российской Федерации с учетом особенностей социального и культурного контекста.</p>
<p>ОК 09. Пользоваться профессиональной документацией на государственном и иностранном языках</p>	<p>основные правила построения чертежей и схем; способы графического представления пространственных образов; основные положения разработки и оформления конструкторской, технологической и другой нормативной документации.</p>	<p>пользоваться ЕСКД, ГОСТами, технической документацией и справочной литературой; оформлять технологическую и другую техническую документацию в соответствии с требованиями ГОСТ; выполнять комплексные чертежи геометрических тел и проекции точек, лежащих на поверхности в ручной графике; выполнять эскизы, технические рисунки и чертежи деталей, их элементов, узлов в ручной графике читать чертежи, технологические схемы, спецификации и технологическую документацию</p>	<p>Пользоваться профессиональной документацией на государственном и иностранном языках. Составлять и оформлять технологическую документацию.</p>

Код и наименование компетенции	Знания	Умения	Навыки/ практический опыт
		документацию по профилю специальности;	
ПК 1.6. Формировать и актуализировать базы данных о потребителях электрической энергии с применением средств автоматизации.	основные правила построения чертежей и схем; способы графического представления пространственных образов; основные положения разработки и оформления конструкторской, технологической и другой нормативной документации.	пользоваться ЕСКД, ГОСТами, технической документацией и справочной литературой; оформлять технологическую и другую техническую документацию в соответствии с требованиями ГОСТ; выполнять комплексные чертежи геометрических тел и проекции точек, лежащих на поверхности в ручной графике; выполнять эскизы, технические рисунки и чертежи деталей, их элементов, узлов в ручной графике читать чертежи, технологические схемы, спецификации и технологическую документацию по профилю специальности	. Формировать и актуализировать базы данных о потребителях электрической энергии с применением средств автоматизации.

2. СТРУКТУРА И СОДЕРЖАНИЕ УЧЕБНОЙ ДИСЦИПЛИНЫ

2.1. Объем учебной дисциплины и виды учебной работы

В соответствии с учебным планом, по очной форме обучения учебная дисциплина осваивается в 2 семестре на 1 курсе, общая трудоемкость дисциплины составляет 46 часов.

Виды учебной работы	Объем в часах
	очная форма обучения
Максимальная учебная нагрузка (всего)	46
Обязательная аудиторная нагрузка (всего)	46
в том числе:	
лекции	нет
лабораторные работы	нет
практические занятия	46
контрольные работы	нет
курсовой проект	нет
Самостоятельная работа обучающегося (всего)	нет
Консультация	нет
Промежуточная аттестация проводится в форме зачета с оценкой ¹	

¹ Фонд оценочных средств для проведения промежуточной аттестации представлен в приложении.

2.2. Тематический план и содержание учебной дисциплины

Наименование раздела, темы	Содержание темы	Объем дисциплины, час.					Коды компетенций, формированию которых способствует элемент программы
		Всего	Контактная работа обучающихся с преподавателем по видам учебных занятий			СРО	
			Л	ЛР	ПЗ		
		ОЧНАЯ ФОРМА ОБУЧЕНИЯ					
2 семестр							
Введение. Раздел 1. Геометрическое черчение		8			8		
Тема 1.1. Основные сведения по оформлению чертежей	Содержание учебного материала Цели и задачи дисциплины. Общее знакомство с разделами программы и методами их изучения. Общие сведения о стандартизации. ЕСКД в системе государственной стандартизации. Применение системы автоматизированного проектирования. Размеры основных форматов чертежных листов (ГОСТ 2.301-68). Типы и размеры линий чертежа (ГОСТ 2.303-68). Основная надпись (ГОСТ 2.104-2006). Масштабы (ГОСТ 2.302-68). Шрифты чертежные (ГОСТ 2.304-81). Конструкция цифр и букв, выполнение надписей.	4				ОК 01, ОК 02, ОК 03, ОК 04, ОК 05, ОК 09, ПК 1.6 .	
	Практическое занятие № 1. Вычерчивание линий. Оформление формата.				2		
	Практическое занятие № 2 Выполнение букв и цифр чертежным шрифтом.				2		
Тема 1.2 Геометрические построения. Правила вычерчивания	Содержание учебного материала Правила деления окружности на равные части, правила деления отрезка прямой, деление углов, последовательность построения лекальных кривых (эллипса, гиперболы, параболы и т.д.) Правила	4				ОК 01, ОК 02, ОК 03, ОК 04, ОК 05, ОК 09, ПК 1.6.	

Наименование раздела, темы	Содержание темы	Объем дисциплины, час.				Коды компетенций, формированию которых способствует элемент программы	
		Всего	Контактная работа обучающихся с преподавателем по видам учебных занятий				СРО
			Л	ЛР	ПЗ		
ОЧНАЯ ФОРМА ОБУЧЕНИЯ							
контуров технических деталей	нанесения размеров на чертежах по ГОСТ 2.307-2011. Уклон и конусность на технических деталях, правила их определения, построения и обозначения.						
	Практическое занятие № 3 Вычерчивание контура детали с применением различных геометрических построений. Нанесение размеров (часть 1)			2			
	Практическое занятие № 3. Вычерчивание контура детали с применением различных геометрических построений. Нанесение размеров (часть 2)			2			
Раздел 2. Проекционное черчение (основы начертательной геометрии)		16			16		
Тема 2.1 Метод проекций. Плоскость. Способы преобразования проекций	Содержание учебного материала Методы проецирования. Проецирование точки на 3 плоскости проекций. Обозначение плоскостей, осей проекций и проекций точки на комплексных чертежах. Понятие о координатах точки. Изображение плоскости на комплексном чертеже. Плоскости уровня. Проецирующие плоскости. Взаимное расположение плоскостей. Пересечение прямой с плоскостью. Способы вращения точки, прямой, плоской фигуры. Способ совмещения. Способ перемены плоскостей проекций	2				ОК 01, ОК 02, ОК 03, ОК 04, ОК 05, ОК 09, ПК 1.6.	
	Практическое занятие № 4. Построение наглядных изображений и комплексных чертежей точек. Проецирование отрезка прямой на три плоскости проекций. Расположение прямой, относительно плоскостей проекций. Проецирование плоскости				2		

Наименование раздела, темы	Содержание темы	Объем дисциплины, час.				Коды компетенций, формированию которых способствует элемент программы	
		Всего	Контактная работа обучающихся с преподавателем по видам учебных занятий				СРО
			Л	ЛР	ПЗ		
ОЧНАЯ ФОРМА ОБУЧЕНИЯ							
Тема 2.2 Аксонметрические проекции	Содержание учебного материала Назначение аксонметрических проекций. Виды аксонметрических проекций (изометрия, прямоугольная и косоугольная диметрия) расположение осей и коэффициенты искажения	4				ОК 01, ОК 02, ОК 03, ОК 04, ОК 05, ОК 09, ПК 1.6.	
	Практическое занятие № 5. Изображение плоских фигур в различных видах аксонметрической проекции (часть 1)				2		
	Практическое занятие № 5. Изображение плоских фигур в различных видах аксонметрической проекции (часть 2)				2		
Тема 2.3 Поверхности и тела	Содержание учебного материала Определение поверхностей тел. Проецирование геометрических тел (призмы, пирамиды, цилиндра, конуса, шара и тора) на три плоскости проекций с подробным анализом проекции элементов геометрических тел (вершин, ребер, граней, осей и образующих). Построение проекций точек, принадлежащих поверхностям геометрических тел. Изображение геометрических тел в прямоугольных проекциях	4				ОК 01, ОК 02, ОК 03, ОК 04, ОК 05, ОК 09, ПК 1.6.	
	Практическое занятие № 6. Построение комплексных чертежей и аксонметрических проекций геометрических тел. Нахождение точек, принадлежащих поверхностям данных тел. (часть 1)				2		
	Практическое занятие № 6. Построение комплексных чертежей и аксонметрических проекций геометрических тел. Нахождение точек, принадлежащих поверхностям данных тел. (часть 2)				2		

Наименование раздела, темы	Содержание темы	Объем дисциплины, час.					Коды компетенций, формированию которых способствует элемент программы
		Всего	Контактная работа обучающихся с преподавателем по видам учебных занятий			СРО	
			Л	ЛР	ПЗ		
		ОЧНАЯ ФОРМА ОБУЧЕНИЯ					
Тема 2.4 Сечение геометрических тел плоскостями	Содержание учебного материала Понятие о сечении. Пересечение тел проецирующими плоскостями. Построение натуральной величины фигуры сечения. Построение разверток поверхностей, усеченных тел: призмы, пирамиды, цилиндра и конуса. Изображение усеченных геометрических тел в аксонометрических прямоугольных проекциях	2					ОК 01, ОК 02, ОК 03, ОК 04, ОК 05, ОК 09, ПК 1.6.
	Практическое занятие № 7. Построение комплексных чертежей усеченных геометрических тел, нахождение действительной величины фигуры сечения. Развертка поверхностей тел. Изображения усеченных геометрических тел в аксонометрических проекциях.				2		
Тема 2.5 Проекция моделей	Практическое занятие № 8. Построение комплексных чертежей по натуральным образцам. Вычерчивание аксонометрических проекций моделей.	4			2		ОК 01, ОК 02, ОК 03, ОК 04, ОК 05, ОК 09, ПК 1.6.
	Практическое занятие № 9. Построение по двум проекциям третьей проекции модели. Вычерчивание аксонометрических проекций моделей.				2		
Раздел 3 Машиностроительное черчение		18			18		
Тема 3.1 Правила разработки и оформления конструкторской документации.	Содержание учебного материала Машиностроительный чертеж, его назначение. Влияние стандартов на качество машиностроительной продукции. Зависимость качества изделия от качества чертежа. Обзор разновидностей современных чертежей. Виды конструкторских документов. Основные надписи	2			2		ОК 01, ОК 02, ОК 03, ОК 04, ОК 05, ОК 09, ПК 1.6.

Наименование раздела, темы	Содержание темы	Объем дисциплины, час.					Коды компетенций, формированию которых способствует элемент программы
		Всего	Контактная работа обучающихся с преподавателем по видам учебных занятий			СРО	
			Л	ЛР	ПЗ		
ОЧНАЯ ФОРМА ОБУЧЕНИЯ							
	на различных конструкторских документах						
Тема 3.2 Изображения-виды, разрезы ,сечения	Содержание учебного материала Виды: назначение, расположение и обозначение. Основные, местные и дополнительные виды. Разрезы: горизонтальный, вертикальный (фронтальный и профильный) и наклонный. Сложные разрезы (ступенчатые и ломанные). Линии сечения, обозначения и надписи. Расположение разрезов. Местные разрезы, соединение половины вида с половиной разреза. Сечения. Графическое изображение материалов в сечении. Выносные элементы, их определение и содержание. Условности и упрощения.	6			2		ОК 01, ОК 02, ОК 03, ОК 04, ОК 05, ОК 09, ПК 1.6.
	Практическое занятие № 10 Выполнение чертежей деталей, содержащих простые разрезы. Выполнение чертежей деталей, содержащих сложные разрезы.				2		
	Практическое занятие № 11. Построение третьего вида по двум данным видам с выполнением необходимых простых разрезов. Построение аксонометрической проекции с вырезом передней четверти.				2		
Тема 3.3 Винтовые поверхности и изделия с резьбой. Разъёмные и неразъёмные соединения деталей	Содержание учебного материала Винтовая линия на поверхности цилиндра и конуса. Понятие о винтовой поверхности. Основные сведения о резьбе. Типы резьб, условные изображения и обозначение резьб. Изображение стандартных резьбовых крепежных деталей по их действительным размерам согласно ГОСТу (болты, шпильки, гайки, и т.д.).	4					ОК 01, ОК 02, ОК 03, ОК 04, ОК 05, ОК 09, ПК 1.6.

Наименование раздела, темы	Содержание темы	Объем дисциплины, час.				Коды компетенций, формированию которых способствует элемент программы	
		Всего	Контактная работа обучающихся с преподавателем по видам учебных занятий				СРО
			Л	ЛР	ПЗ		
ОЧНАЯ ФОРМА ОБУЧЕНИЯ							
	Условные обозначения и изображения стандартных и резьбовых крепежных деталей. Различные виды разъемных соединений. Первоначальные сведения по оформлению элементов сборочных чертежей (обводка контуров соприкасающихся деталей, штриховка разрезов и сечений, изображение зазоров). Неразъемные соединения. Условные изображения и обозначения неразъемных соединений деталей (сваркой, заклёпками, пайкой, склеиванием)						
	Практическое занятие № 12. Выполнение чертежа соединения болтом, винтом, шпилькой упрощённо по ГОСТ 2.315-68 (часть 1)			2			
	Практическое занятие № 12. Выполнение чертежа соединения болтом, винтом, шпилькой упрощённо по ГОСТ 2.315-68 (часть 2)			2			
Тема 3.4 Эскизы деталей и рабочие чертежи	Содержание учебного материала Форма детали и ее элементы. Графическая и текстовая часть чертежа. Понятие о технологических и конструктивных базах. Измерительный инструмент и приемы измерения деталей. Понятие о шероховатости. Назначение эскиза и рабочего чертежа. Составление рабочего чертежа детали по данным ее эскиза.	2				ОК 01, ОК 02, ОК 03, ОК 04, ОК 05, ОК 09, ПК 1.6.	
	Практическое занятие № 13. Выполнение эскиза деталей с применением простого или сложного разреза.			2			
Тема 3.5 Чертёж общего вида и сборочный чертёж	Содержание учебного материала Комплект конструкторской документации. Сборочный чертёж, его назначение и содержание. Последовательность выполнения. Выполнение эскизов деталей разъемной сборочной единицы.	4				ОК 01, ОК 02, ОК 03, ОК 04, ОК 05, ОК 09, ПК 1.6.	

Наименование раздела, темы	Содержание темы	Объем дисциплины, час.				Коды компетенций, формированию которых способствует элемент программы	
		Всего	Контактная работа обучающихся с преподавателем по видам учебных занятий				СРО
			Л	ЛР	ПЗ		
		ОЧНАЯ ФОРМА ОБУЧЕНИЯ					
	Увязка сопрягаемых размеров. Размеры на сборочных чертежах. Порядок заполнения спецификации. Основная надпись на текстовых документах. Нанесение номеров позиций на сборочный чертёж.						
	Практическое занятие № 14. Выполнение эскизов деталей			2			
	Практическое занятие № 15. Выполнение сборочного чертежа			2			
Раздел 4. Чертежи и схемы по специальности		4		4			
Тема 4.1. Чтение и выполнение чертежей по специальности	Содержание учебного материала Типы и виды схем. Изучение условно графических обозначений и изображений на чертежах. Порядок выполнения схем. Правила выполнения чертежей, схем	4		2		ОК 01, ОК 02, ОК 03, ОК 04, ОК 05, ОК 09, ПК 1.6.	
	Практическое занятие № 16. Выполнение и чтение схемы по специальности (часть 1)						
	Практическое занятие № 16. Выполнение и чтение схемы по специальности (часть 2)			2			
Консультация		нет					
Промежуточная аттестация проводится в форме зачета с оценкой		нет					
Всего		46		46			

3. УСЛОВИЯ РЕАЛИЗАЦИИ УЧЕБНОЙ ДИСЦИПЛИНЫ

3.1. Материально-техническое обеспечение, информационные технологии, программное обеспечение и информационные справочные системы

Материально-техническое обеспечение дисциплины включает в себя:

- лекционные аудитории, оборудованные видеопроекторным оборудованием с звуковоспроизведением для презентаций материалов;
- помещения для проведения практических и лабораторных занятий, оборудованные учебной мебелью.

Дисциплина поддержана соответствующими лицензионными программными продуктами: РЕД ОС 7.3, LibreOffice, Kaspersky Endpoint Security для бизнеса – Расширенный Russian Edition, СПС Консультант +.

Программные средства обеспечения учебного процесса включают:

- программы презентационной графики LibreOffice Impress – для подготовки слайдов и презентаций;
- текстовые редакторы (LibreOffice Writer), LibreOffice Calc – для таблиц, диаграмм.
- автоматизированные обучающие системы (далее - АОС).

Автоматизированная обучающая система - комплекс технического, учебно-методического, лингвистического, программного и организационного обеспечения на базе информационных технологий ЭВМ, предназначенный для обучения.

Колледж обеспечивает каждого обучающегося рабочим местом в компьютерном классе с выходом в Интернет, в соответствии с объемом изучаемых дисциплин.

Помещения для самостоятельной работы обучающихся включают следующую оснащенность: столы аудиторные, стулья, доски аудиторные, компьютеры с подключением к локальной сети колледжа (включая правовые системы) и Интернет, к АОС.

Для обеспечения учебного процесса используются электронные библиотечные системы: «Электронно-библиотечная система издательства ЛАНЬ» и др.

3.2. Информационное обеспечение реализации программы

3.2.1. Основные источники

1. Байрамов, А.Б. Инженерная графика: учебно-методическое пособие / А.Б. Байрамов Новикова, 2022. - 87 с. - ISBN 978-5-7422-7923-5. - Текст: электронный // Лань: электронно-библиотечная система. - URL: <https://e.lanbook.com/book/317819> (дата обращения: 16.02.2024).

2. Учаев, П.Н. Инженерная графика: учебник / П.Н. Учаев, А.Г. Локтионов, К.П. Учаева. - Вологда: Инфра-Инженерия, 2021. - 304 с. - ISBN 978-5-9729-0655-0. - Текст: электронный // Лань: электронно-библиотечная система. - URL:

<https://e.lanbook.com/book/192453> (дата обращения: 16.02.2024). - Режим доступа: для авториз. пользователей.

3. Аверин, В.Н. Особенности построения изображений тел и деталей на ортогональных чертежах: методические указания / В.Н. Аверин, С.В. Ларина, А.И. Тарасова. - Москва: РУТ (МИИТ), 2023. - 15 с. - Текст: электронный // Лань: электронно-библиотечная система. - URL: <https://e.lanbook.com/book/367583> (дата обращения: 16.02.2024).

3.2.2. Дополнительные источники

1. Аверин, В.Н. Нанесение размеров на чертежах изделий машиностроения: методические указания / В.Н. Аверин, А.Д. Гвоздев, И.Ф. Куколева. - Москва: РУТ (МИИТ), 2023. - 46 с. - Текст: электронный // Лань: электронно-библиотечная система. - URL: <https://e.lanbook.com/book/367577> (дата обращения: 16.02.2024)

2. Григорьева, О.П. Выполнение эскизов деталей сборочной единицы. Выполнение сборочного чертежа: учебное пособие / О.П. Григорьева, И.Ю. Селяков. - Мурманск: МГТУ, 2020. - 92 с. - Текст: электронный // Лань: электронно-библиотечная система. - URL: <https://e.lanbook.com/book/176304> (дата обращения: 16.02.2024)

3. Григорьева, Е.В. Инженерная и компьютерная графика: учебное пособие / Е.В. Григорьева. - Находка: Дальрыбвтуз, 2023. - 152 с. - ISBN 978-5-88871-769-1. - Текст: электронный // Лань: электронно-библиотечная система. - URL: <https://e.lanbook.com/book/388883> (дата обращения: 16.02.2024).

4. КОНТРОЛЬ И ОЦЕНКА РЕЗУЛЬТАТОВ ОСВОЕНИЯ

Код и наименование компетенции	Результаты обучения и критерий оценивания	Методы оценки
<p>ОК 01. Выбирать способы решения задач профессиональной деятельности применительно к различным контекстам.</p>	<p>На уровне знаний: применяет законы, методы и приемы проекционного черчения при выборе способов решения задач профессиональной деятельности применительно к различным контекстам; применяет правила оформления и чтения проектной, конструкторской и технологической документации при выборе способов решения задач профессиональной деятельности применительно к различным контекстам; применяет правила выполнения чертежей, технических рисунков, эскизов и схем, геометрические построения и правила вычерчивания технических деталей при выборе способов решения задач профессиональной деятельности применительно к различным контекстам; использует условные графические обозначения оборудования технологических схем в соответствии с нормативно-технической документацией по профилю специальности при выборе способов решения задач профессиональной деятельности применительно к различным контекстам; руководствуется требованиями государственных стандартов Единой системы конструкторской документации (ЕСКД), Единой системы технологической документации (ЕСТД) и Системы проектной документации для строительства (СПДС) при выборе способов решения задач профессиональной деятельности применительно к различным контекстам.</p>	<p>тестирование, опрос, презентация, доклад</p>
	<p>На уровне умений: выполняет комплексные чертежи геометрических тел и проекции точек, лежащих на поверхности в ручной графике при решении задач профессиональной деятельности применительно к различным контекстам; выполняет эскизы, технические рисунки и чертежи деталей, их элементов, узлов в ручной графике при решении задач профессиональной деятельности применительно к различным контекстам; выполняет построения и оформляет проектную, конструкторскую и технологическую документацию в соответствии с действующей нормативно-технической документацией при решении задач профессиональной деятельности</p>	<p>экспертное наблюдение в процессе практических работ, оценка чертежей по практическим работам</p>

Код и наименование компетенции	Результаты обучения и критерий оценивания	Методы оценки
	<p>применительно к различным контекстам; читает чертежи, технологические схемы, спецификации и технологическую документацию по профилю специальности; при решении задач профессиональной деятельности применительно к различным контекстам;</p>	
<p>ОК 02. Использовать современные средства поиска, анализа и интерпретации информации, и информационные технологии для выполнения задач профессиональной деятельности.</p>	<p>На уровне знаний: использует современные средства поиска, анализа и интерпретации информации, и информационные технологии для выполнения задач профессиональной деятельности при применении законов, методов и приемов проекционного черчения; использует современные средства поиска, анализа и интерпретации информации, и информационные технологии для выполнения задач профессиональной деятельности при оформлении и чтении проектной, конструкторской и технологической документации; использует современные средства поиска, анализа и интерпретации информации, и информационные технологии для выполнения задач профессиональной деятельности при выполнении чертежей, технических рисунков, эскизов и схем, геометрических построениях и вычерчивании технических деталей; использует современные средства поиска, анализа и интерпретации информации, и информационные технологии для выполнения задач профессиональной деятельности при применении условных графических обозначений оборудования технологических схем в соответствии с нормативно-технической документацией по профилю специальности; использует современные средства поиска, анализа и интерпретации информации, и информационные технологии для выполнения задач профессиональной деятельности при выполнении спецификаций, их чтении ; использует современные средства поиска, анализа и интерпретации информации, и информационные технологии для выполнения задач профессиональной деятельности с соблюдением требований государственных стандартов Единой системы конструкторской документации (ЕСКД), Единой системы технологической документации (ЕСТД) и Системы проектной документации для строительства (СПДС).</p>	<p>тестирование, опрос, презентация, доклад</p>

Код и наименование компетенции	Результаты обучения и критерий оценивания	Методы оценки
	<p>На уровне умений:</p> <p>использует современные средства поиска, анализа и интерпретации информации, и информационные технологии для выполнения задач профессиональной деятельности при выполнении комплексных чертежей геометрических тел и проекции точек, лежащих на поверхности в ручной графике;</p> <p>использует современные средства поиска, анализа и интерпретации информации, и информационные технологии для выполнения задач профессиональной деятельности при выполнении эскизов, технических рисунков и чертежей деталей, их элементов, узлов в ручной графике;</p> <p>использует современные средства поиска, анализа и интерпретации информации, и информационные технологии для выполнения задач профессиональной деятельности при выполнении построений и оформлении проектной, конструкторской и технологической документации в соответствии с действующей нормативно-технической документацией;</p> <p>использует современные средства поиска, анализа и интерпретации информации, и информационные технологии для выполнения задач профессиональной деятельности при чтении чертежей, технологических схем, спецификаций и технологической документации по профилю специальности</p>	<p>экспертное наблюдение в процессе практических работ, оценка чертежей по практическим работам</p>
<p>ОК 03. Планировать и реализовывать собственное профессиональное и личностное развитие, предпринимательскую деятельность в профессиональной сфере, использовать знания по правовой и финансовой грамотности в различных жизненных ситуациях.</p>	<p>На уровне знаний:</p> <p>планирует и реализует собственное профессиональное и личностное развитие в области законов, методов и приемов проекционного черчения;</p> <p>планирует и реализует собственное профессиональное и личностное развитие в оформлении и чтении проектной, конструкторской и технологической документации;</p> <p>планирует и реализует собственное профессиональное и личностное развитие в выполнении чертежей, технических рисунков, эскизов и схем, геометрических построениях и вычерчивании технических деталей;</p> <p>планирует и реализует собственное профессиональное и личностное развитие в применении условных графических обозначений оборудования технологических схем в соответствии с нормативно-технической</p>	<p>тестирование, опрос, презентация, доклад</p>

Код и наименование компетенции	Результаты обучения и критерий оценивания	Методы оценки
	<p>документацией по профилю специальности; планирует и реализует собственное профессиональное и личностное развитие в области государственных стандартов Единой системы конструкторской документации (ЕСКД), Единой системы технологической документации (ЕСТД) и Системы проектной документации для строительства (СПДС).</p> <p>На уровне умений: планирует и реализует собственное профессиональное и личностное развитие в выполнении комплексных чертежей геометрических тел и проекции точек, лежащих на поверхности в ручной графике; планирует и реализует собственное профессиональное и личностное развитие в выполнении эскизов, технических рисунков и чертежей деталей, их элементов, узлов в ручной графике; планирует и реализует собственное профессиональное и личностное развитие в выполнении построений и оформлении проектной, конструкторской и технологической документации в соответствии с действующей нормативно-технической документацией; планирует и реализует собственное профессиональное и личностное развитие в чтении чертежей, технологических схем, спецификаций и технологической документации по профилю специальности;</p>	<p>экспертное наблюдение в процессе практических работ, оценка чертежей по практическим работам</p>
<p>ОК 04. Эффективно взаимодействовать и работать в коллективе и команде.</p>	<p>На уровне знаний: эффективно взаимодействует и работает в коллективе и команде при использовании законов, методов и приемов проекционного черчения; эффективно взаимодействует и работает в коллективе и команде при оформлении и чтении проектной, конструкторской и технологической документации; эффективно взаимодействует и работает в коллективе и команде при выполнении чертежей, технических рисунков, эскизов и схем, геометрических построениях и вычерчивании технических деталей; эффективно взаимодействует и работает в коллективе и команде при применении условных графических обозначений оборудования технологических схем в соответствии с нормативно-технической документацией по профилю специальности;</p>	<p>тестирование, опрос, презентация, доклад</p>

Код и наименование компетенции	Результаты обучения и критерий оценивания	Методы оценки
	<p>эффективно взаимодействует и работает в коллективе и команде при использовании требований государственных стандартов Единой системы конструкторской документации (ЕСКД), Единой системы технологической документации (ЕСТД) и Системы проектной документации для строительства (СПДС).</p> <p>На уровне умений: эффективно взаимодействует и работает в коллективе и команде при выполнении комплексных чертежей геометрических тел и проекций точек, лежащих на поверхности в ручной графике; эффективно взаимодействует и работает в коллективе и команде при выполнении эскизов, технических рисунков и чертежей деталей, их элементов, узлов в ручной графике; эффективно взаимодействует и работает в коллективе и команде при выполнении построений и оформлении проектной, конструкторской и технологической документации в соответствии с действующей нормативно-технической документацией; эффективно взаимодействует и работает в коллективе и команде при чтении чертежей, технологических схем, спецификаций и технологической документации по профилю специальности;</p>	<p>экспертное наблюдение в процессе практических работ, оценка чертежей по практическим работам</p>
<p>ОК 05. Осуществлять устную и письменную коммуникацию на государственном языке Российской Федерации с учетом особенностей социального и культурного контекста.</p>	<p>На уровне знаний: осуществляет устную и письменную коммуникацию на государственном языке Российской Федерации с учетом особенностей социального и культурного контекста при использовании законов, методов и приемов проекционного черчения; осуществляет устную и письменную коммуникацию на государственном языке Российской Федерации с учетом особенностей социального и культурного контекста при оформлении и чтении проектной, конструкторской и технологической документации; осуществляет устную и письменную коммуникацию на государственном языке Российской Федерации с учетом особенностей социального и культурного контекста при выполнении чертежей, технических рисунков, эскизов и схем, геометрических построениях и вычерчивании технических деталей; осуществляет устную и письменную</p>	<p>тестирование, опрос, презентация, доклад</p>

Код и наименование компетенции	Результаты обучения и критерий оценивания	Методы оценки
	<p>коммуникацию на государственном языке Российской Федерации с учетом особенностей социального и культурного контекста при применении условных графических обозначений оборудования технологических схем в соответствии с нормативно-технической документацией по профилю специальности;</p> <p>осуществляет устную и письменную коммуникацию на государственном языке Российской Федерации с учетом особенностей социального и культурного контекста при использовании требований государственных стандартов Единой системы конструкторской документации (ЕСКД), Единой системы технологической документации (ЕСТД) и Системы проектной документации для строительства (СПДС).</p> <p>На уровне умений:</p> <p>осуществляет устную и письменную коммуникацию на государственном языке Российской Федерации с учетом особенностей социального и культурного контекста при выполнении комплексных чертежей геометрических тел и проекций точек, лежащих на поверхности в ручной графике;</p> <p>осуществляет устную и письменную коммуникацию на государственном языке Российской Федерации с учетом особенностей социального и культурного контекста при выполнении эскизов, технических рисунков и чертежей деталей, их элементов, узлов в ручной графике;</p> <p>осуществляет устную и письменную коммуникацию на государственном языке Российской Федерации с учетом особенностей социального и культурного контекста при выполнении построений и оформлении проектной, конструкторской и технологической документации в соответствии с действующей нормативно-технической документацией;</p> <p>осуществляет устную и письменную коммуникацию на государственном языке Российской Федерации с учетом особенностей социального и культурного контекста при чтении чертежей, технологических схем, спецификаций и технологической документации по профилю специальности;</p>	
ОК 09. Пользоваться профессиональной документацией на	<p>На уровне знаний:</p> <p>пользуется профессиональной документацией на государственном и иностранном языках при</p>	экспертное наблюдение в процессе практических работ, оценка чертежей по практическим работам
		тестирование, опрос, презентация, доклад

Код и наименование компетенции	Результаты обучения и критерий оценивания	Методы оценки
государственном и иностранном языках.	<p>использовании законов, методов и приемов проекционного черчения;</p> <p>пользуется профессиональной документацией на государственном и иностранном языках</p> <p>пользуется профессиональной документацией на государственном и иностранном языках при оформлении и чтении проектной, конструкторской и технологической документации;</p> <p>пользуется профессиональной документацией на государственном и иностранном языках при выполнении чертежей, технических рисунков, эскизов и схем, геометрических построениях и вычерчивании технических деталей;</p> <p>пользуется профессиональной документацией на государственном и иностранном языках при применении условных графических обозначений оборудования технологических схем в соответствии с нормативно-технической документацией по профилю специальности;</p> <p>пользуется профессиональной документацией на государственном и иностранном языках при использовании требований государственных стандартов Единой системы конструкторской документации (ЕСКД), Единой системы технологической документации (ЕСТД) и Системы проектной документации для строительства (СПДС)</p>	
	<p>На уровне умений:</p> <p>пользуется профессиональной документацией на государственном и иностранном языках при выполнении комплексных чертежей геометрических тел и проекций точек, лежащих на поверхности в ручной графике;</p> <p>пользуется профессиональной документацией на государственном и иностранном языках при выполнении эскизов, технических рисунков и чертежей деталей, их элементов, узлов в ручной графике;</p> <p>пользуется профессиональной документацией на государственном и иностранном языках при выполнении построений и оформлении проектной, конструкторской и технологической документации в соответствии с действующей нормативно-технической документацией;</p> <p>пользуется профессиональной документацией на государственном и иностранном языках при чтении чертежей, технологических схем, спецификаций и технологической документации по профилю специальности;</p>	экспертное наблюдение в процессе практических работ, оценка чертежей по практическим работам

Код и наименование компетенции	Результаты обучения и критерий оценивания	Методы оценки
<p>ПК 1.6. Формировать и актуализировать базы данных о потребителях электрической энергии с применением средств автоматизации.</p>	<p>На уровне знаний:</p> <p>формировать и актуализировать базы данных о потребителях электрической энергии с применением средств автоматизации при использовании законов, методов и приемов проекционного черчения;</p> <p>формировать и актуализировать базы данных о потребителях электрической энергии с применением средств автоматизации при оформлении и чтении проектной, конструкторской и технологической документации;</p> <p>формировать и актуализировать базы данных о потребителях электрической энергии с применением средств автоматизации при выполнении чертежей, технических рисунков, эскизов и схем, геометрических построений и вычерчивании технических деталей;</p> <p>формировать и актуализировать базы данных о потребителях электрической энергии с применением средств автоматизации при использовании условных графических обозначений оборудования технологических схем в соответствии с нормативно-технической документацией по профилю специальности;</p> <p>формировать и актуализировать базы данных о потребителях электрической энергии с применением средств автоматизации при применении государственных стандартов Единой системы конструкторской документации (ЕСКД), Единой системы технологической документации (ЕСТД) и Системы проектной документации для строительства (СПДС).</p>	<p>тестирование, опрос, презентация, доклад</p>
	<p>На уровне умений:</p> <p>формировать и актуализировать базы данных о потребителях электрической энергии с применением средств автоматизации при выполнении комплексных чертежей геометрических тел и проекций точек, лежащих на поверхности в ручной графике;</p> <p>формировать и актуализировать базы данных о потребителях электрической энергии с применением средств автоматизации при выполнении эскизов, технических рисунков и чертежей деталей, их элементов, узлов в ручной графике;</p> <p>формировать и актуализировать базы данных о потребителях электрической энергии с применением средств автоматизации при выполнении построений и оформлении</p>	<p>экспертное наблюдение в процессе практических работ, оценка чертежей по практическим работам</p>

Код и наименование компетенции	Результаты обучения и критерий оценивания	Методы оценки
	<p>проектной, конструкторской и технологической документации в соответствии с действующей нормативно-технической документацией;</p> <p>формировать и актуализировать базы данных о потребителях электрической энергии с применением средств автоматизации при чтении чертежей, технологических схем, спецификаций и технологической документации по профилю специальности;</p>	

ЧАСТНОЕ ПРОФЕССИОНАЛЬНОЕ ОБРАЗОВАТЕЛЬНОЕ УЧРЕЖДЕНИЕ
«ГАЗПРОМ КОЛЛЕДЖ ВОЛГОГРАД ИМЕНИ И.А. МАТЛАШОВА»

**ФОНД ОЦЕНОЧНЫХ СРЕДСТВ
ПРОМЕЖУТОЧНОЙ АТТЕСТАЦИИ ПО УЧЕБНОЙ ДИСЦИПЛИНЕ**

ОП.01 Инженерная графика

по специальности

08.02.09 Монтаж, наладка и эксплуатация электрооборудования промышленных и
гражданских зданий

(уровень образования при приеме на обучение: среднее общее образование)

Форма обучения: очная

Год набора – 2025

Волгоград, 2025 г.

1. Форма промежуточной аттестации – зачет с оценкой.

2. Проверяемые знания и умения

Обучающийся должен **знать**:

1. Основные правила построения чертежей.
2. Основные правила построения схем.
3. Способы графического представления пространственных образцов.
4. Основные положения разработки и оформления конструкторской, технологической и другой нормативной документации.

Обучающийся должен **уметь**:

1. Пользоваться ЕСКД, ГОСТами, технической документацией и справочной литературой.
2. Оформлять технологическую и другую техническую документацию в соответствии с требованиями ГОСТ;

Актуализируются следующие **компетенции**:

ОК 01. Выбирать способы решения задач профессиональной деятельности применительно к различным контекстам.

ОК 02. Использовать современные средства поиска, анализа и интерпретации информации, и информационные технологии для выполнения задач профессиональной деятельности.

ОК 03. Планировать и реализовывать собственное профессиональное и личностное развитие, предпринимательскую деятельность в профессиональной сфере, использовать знания по правовой и финансовой грамотности в различных жизненных ситуациях.

ОК 04. Эффективно взаимодействовать и работать в коллективе и команде.

ОК 05. Осуществлять устную и письменную коммуникацию на государственном языке Российской Федерации с учетом особенностей социального и культурного контекста.

ОК 09. Пользоваться профессиональной документацией на государственном и иностранном языках.

ПК 1.6. Формировать и актуализировать базы данных о потребителях электрической энергии с применением средств автоматизации.

3. Таблица соотнесения заданий с проверяемыми знаниями и умениями

Проверяемые знания и умения	Задания для проверки усвоенных знаний и освоенных умений
Знания:	
1. Основные правила построения чертежей	Теоретические вопросы 1, 2, 3, 4, 5, 19, 23, 24, 25, 28,31,33,34 Практическое задание1-20
2. Основные правила построения схем	Теоретические вопросы 26,29,30,40 Практические задания 1-30

Проверяемые знания и умения	Задания для проверки усвоенных знаний и освоенных умений
3. Способы графического представления пространственных образцов	Теоретические вопросы 2,4,19,20, 21, 23, 24, 25, 28,31,33,34 Практические задания 1-30
4. Основные положения разработки оформления конструкторской, технологической и другой нормативной документации	Теоретические вопросы 6,8, 9, 10, 11, 12, 13,14,15, 16, 17, 18, 22, 27. Практические задание 1-30
Умения:	
1. Пользоваться ЕСКД, ГОСТами, технической документацией и	Теоретические вопросы 1-40 Практические задания 1-30
2. Оформлять технологическую и другую техническую документацию в соответствии с требованиями ГОСТ	Теоретические вопросы 1, 2, 3, 5, 7 Практические задания 1-30

4. Теоретические вопросы

1. Форматы чертежей ГОСТ 2.301-68
2. Дополнительные виды, их расположение, обозначение на чертежах ГОСТ 2.305-2008.
3. Масштаб, определение, назначение ГОСТ 2.302-68, привести пример обозначения на чертежах натурального масштаба, масштабов увеличения и уменьшения.
4. Местные виды, их применение, обозначение ГОСТ 2.305-2008.
5. Линии чертежа, их конструкции, толщина и назначение ГОСТ 2.303-2008.
6. Разрезы, определение, назначение. Разрезы горизонтальные и вертикальные (фронтальные и профильные), наклонные. Линии сечения, обозначение и надписи.
7. Чертежный шрифт и его виды. Наклон букв и цифр; в зависимости от размера шрифта ГОСТ 2.304-81 определение размеров букв и цифр.
8. Сложные разрезы, ступенчатые и ломанные. Особенности применения ломаного разреза ГОСТ 2.305-2008.
9. Особенности простановки линейных размеров при различных наклонах размерных линий. Особенности нанесения размеров фасок, дуг, диаметров ГОСТ 2.307-2011.
10. Условности и упрощения в разрезах. Разрезы вдоль тонких стенок, рёбер жёсткости, спиц и т. д. Изображение сплошных деталей (валы, оси) и стандартных крепёжных деталей: болты, гайки, шайбы, при их продольном разрезе.
11. Местные разрезы. Соединение половины вида с половиной разреза ГОСТ 2.305-2008.
12. Сечение, определение. Отличие разреза от сечения. Сечение вынесенное и наложенное. Обозначение и надписи.
13. Резьбы, классификация резьбы в зависимости от профиля, параметра резьбы. Резьба однозаходная левая и правая, цилиндрическая и коническая, наружная и внутренняя.
14. Изображение резьбы на чертежах стержня (болт) и в отверстии (гайка)

ГОСТ 2.311-68.

15. Обозначение стандартных резьб на чертежах по ГОСТу. Обозначение и изображение резьб с нестандартным профилем.

16. Что называется эскизом, его назначение, этапы выполнения.

17. Методы проецирования. Проецирование точки.

18. Правила построения комплексных чертежей геометрических тел.

19. Рабочий чертёж и требования, предъявляемые ему.

20. Назначение технического рисунка. Отличие технического рисунка от чертежа, выполненного в аксонометрической проекции.

21. Методы оттенков в техническом рисунке.

22. Охарактеризуйте виды конструкторских документов

23. Детализирование сборочного чертежа.

24. Определение количества видов при чтении сборочного чертежа. Увязка сопрягаемых размеров.

25. Чертёж общего вида, его назначение при разработке проекта изделия.

26. Что, называется схемой?

27. Охарактеризуйте стадии разработки конструкторской документации

28. Конструктивные особенности, условности и упрощения на сборочных чертежах.

29. Последовательность вычерчивания схем.

30. На какие типы подразделяются схемы и как они обозначаются?

31. Что называется сборочным чертежом и каково его назначение?

32. Чем отличается обозначение метрической резьбы с крупным шагом от резьбы с меньшим шагом?

33. Как оформляют изображения, называемые видом?

34. Какая разница между основным и дополнительным видами.

35. В чем заключается особенность выполнения разрезов на симметричных изображениях?

36. Какие виды соединений относятся к разъёмным?

37. Какие виды соединений относятся к неразъёмным?

38. В каких случаях применяют упрощенные изображения резьбовых соединений.

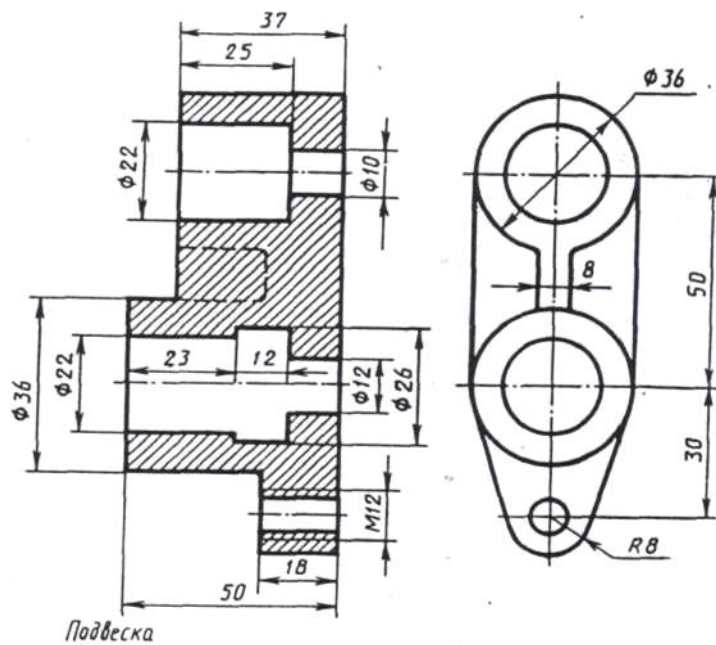
39. В чем состоит условность обозначения трубной резьбы?

40. Перечислите виды схем и их обозначение.

5. Практические задания

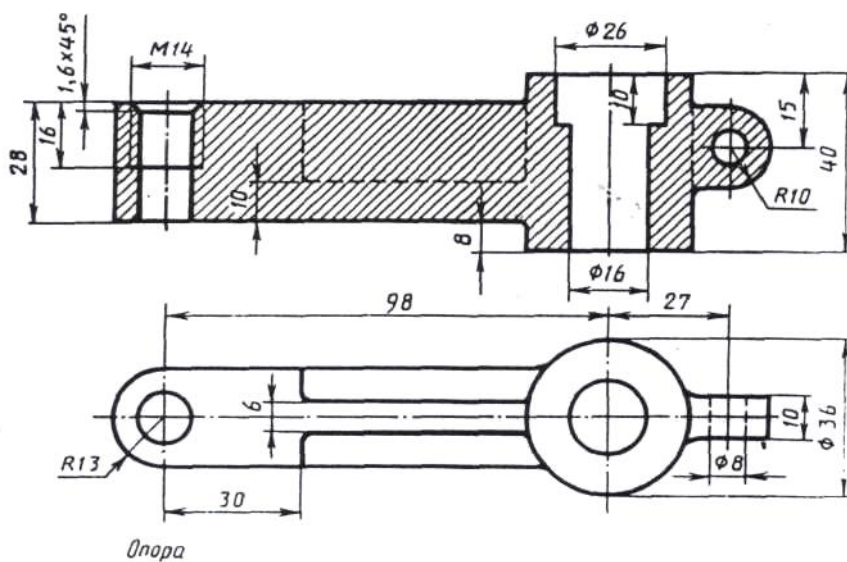
Задание 1

Прочитать чертеж детали и указать допущенные ошибки



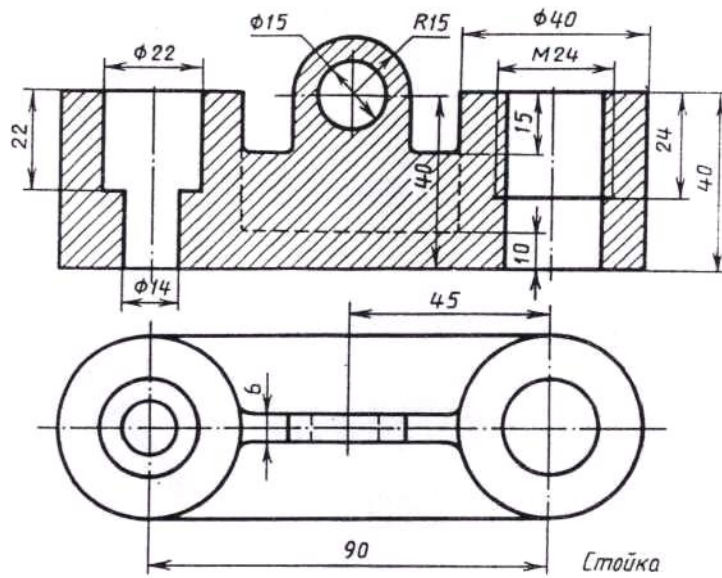
Задание 2

Прочитать чертеж детали и указать допущенные ошибки



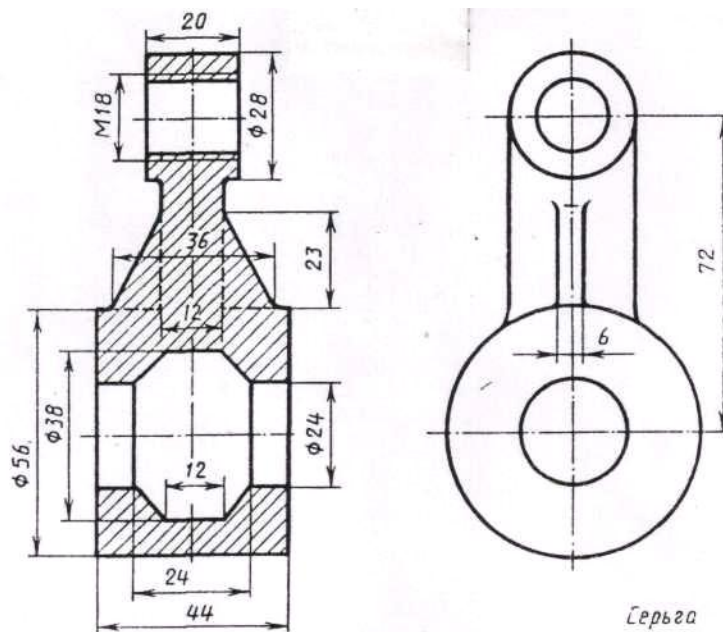
Задание 3

Прочитать чертеж детали и указать допущенные ошибки



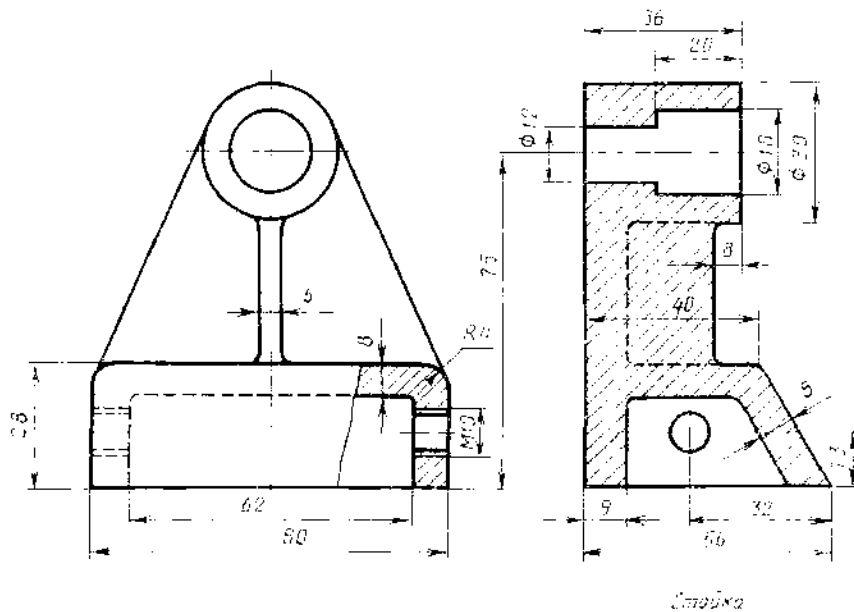
Задание 4

Прочитать чертеж детали и указать допущенные ошибки



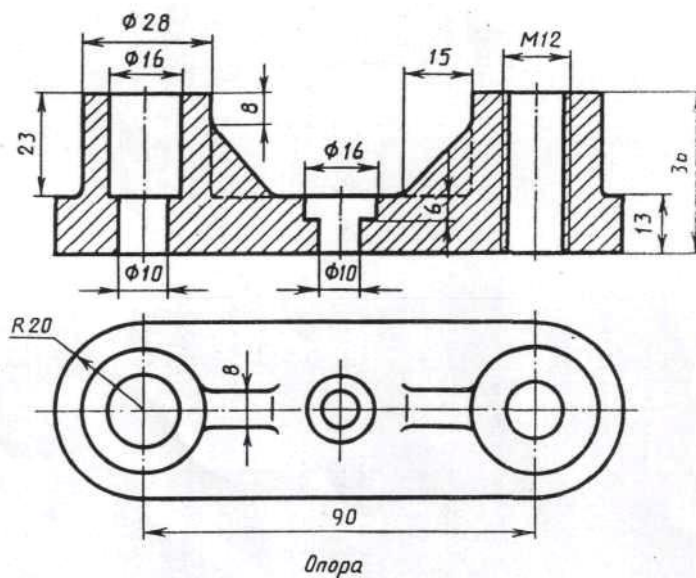
Задание 5

Прочитать чертеж детали и указать допущенные ошибки



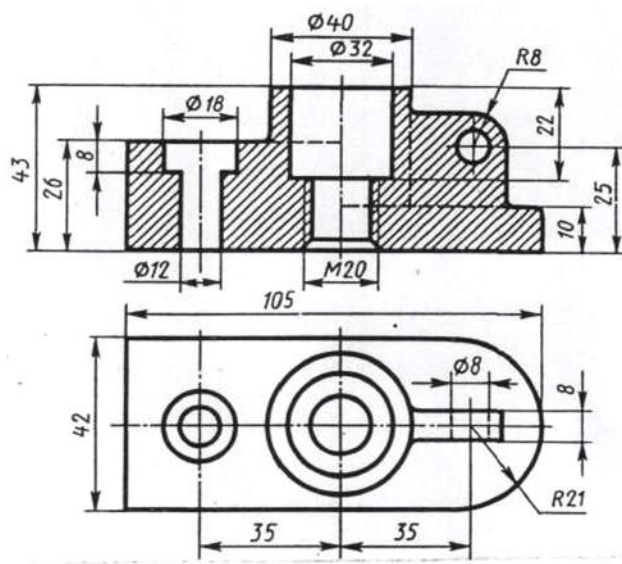
Задание 6

Прочитать чертеж детали и указать допущенные ошибки



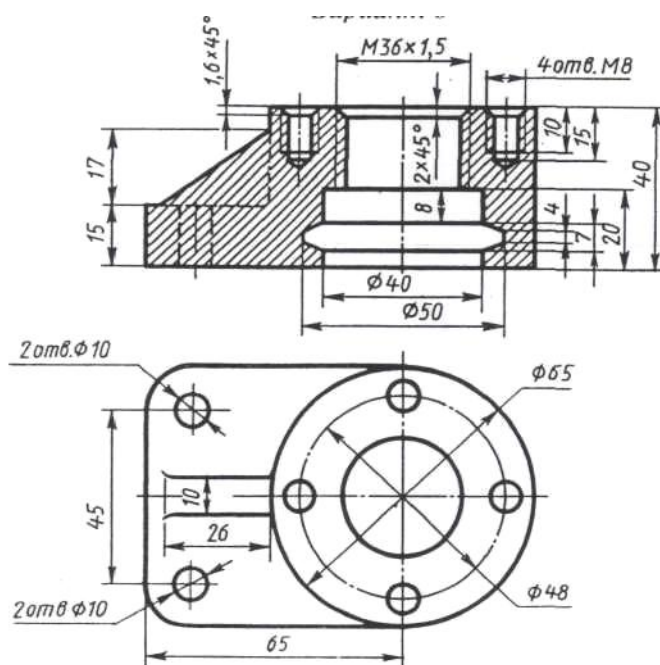
Задание 7

Прочитать чертеж детали и указать допущенные ошибки



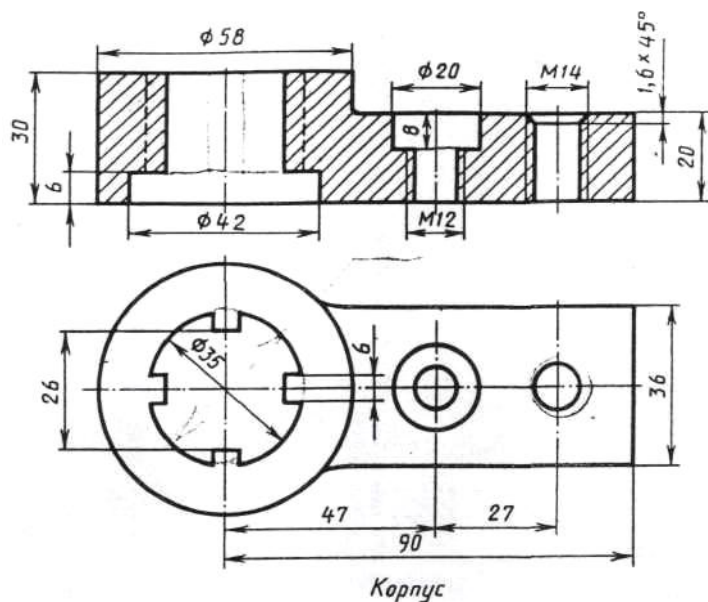
Задание 8

Прочитать чертеж детали и указать допущенные ошибки



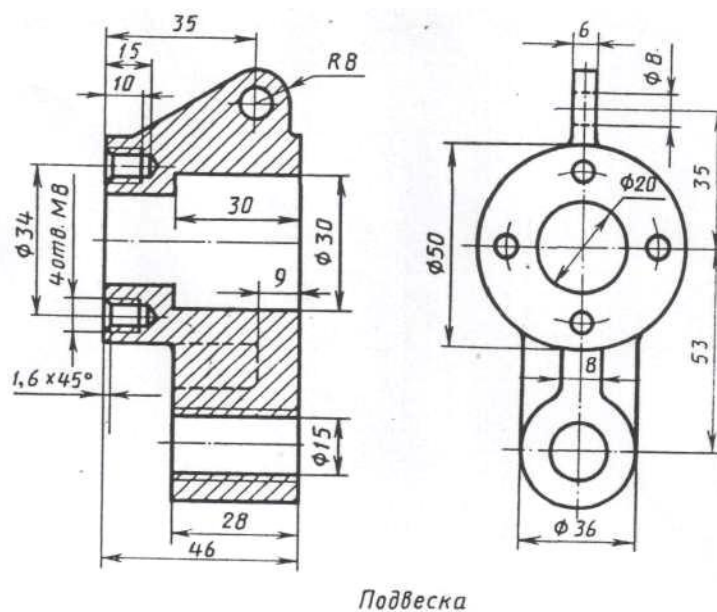
Задание 9

Прочитать чертеж детали и указать допущенные ошибки



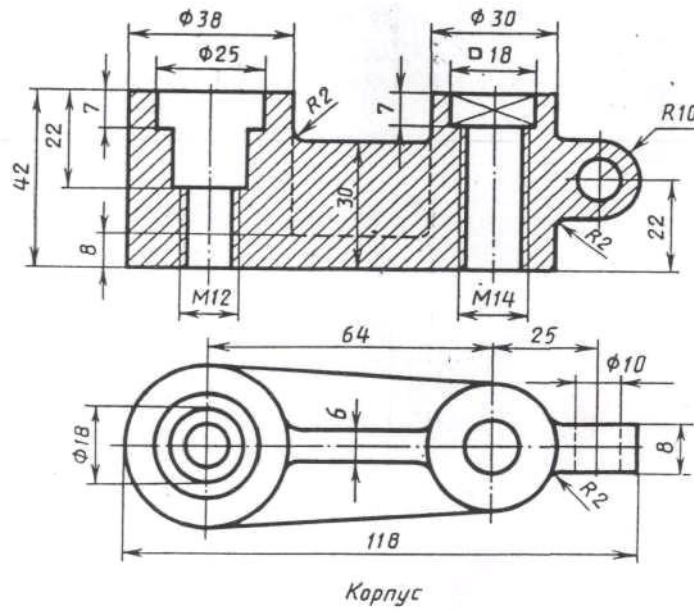
Задание 10

Прочитать чертеж детали и указать допущенные ошибки



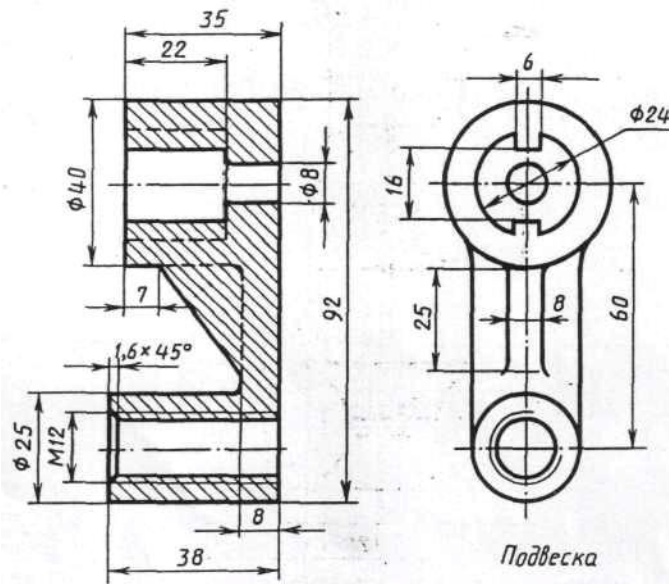
Задание 11

Прочитать чертеж детали и указать допущенные ошибки



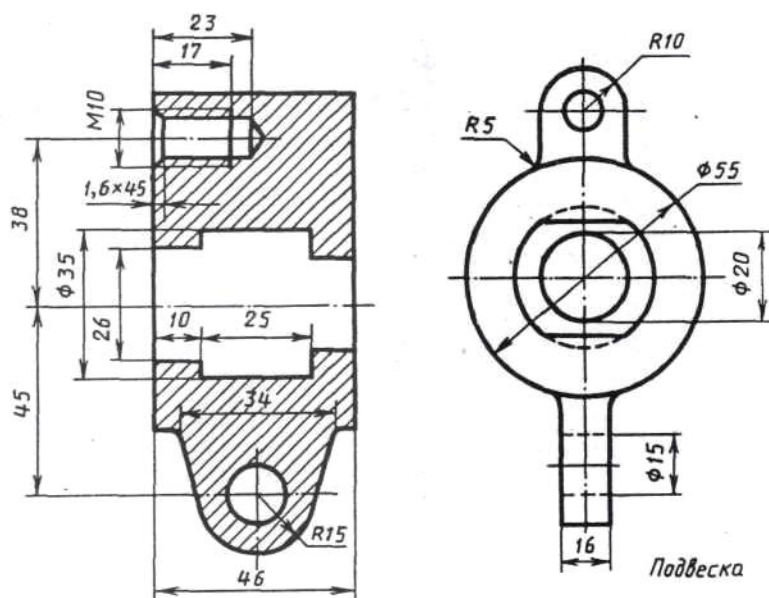
Задание 12

Прочитать чертеж детали и указать допущенные ошибки



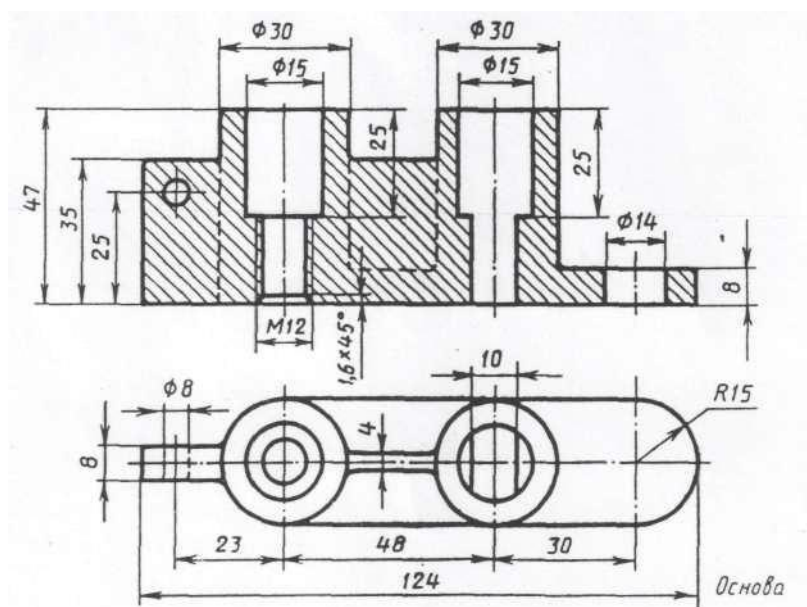
Задание 13

Прочитать чертеж детали и указать допущенные ошибки



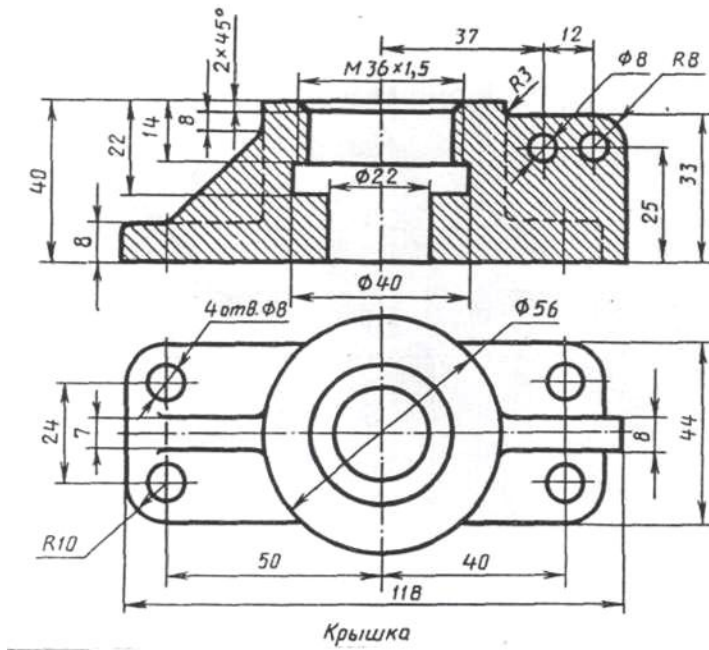
Задание 14

Прочитать чертеж детали и указать допущенные ошибки



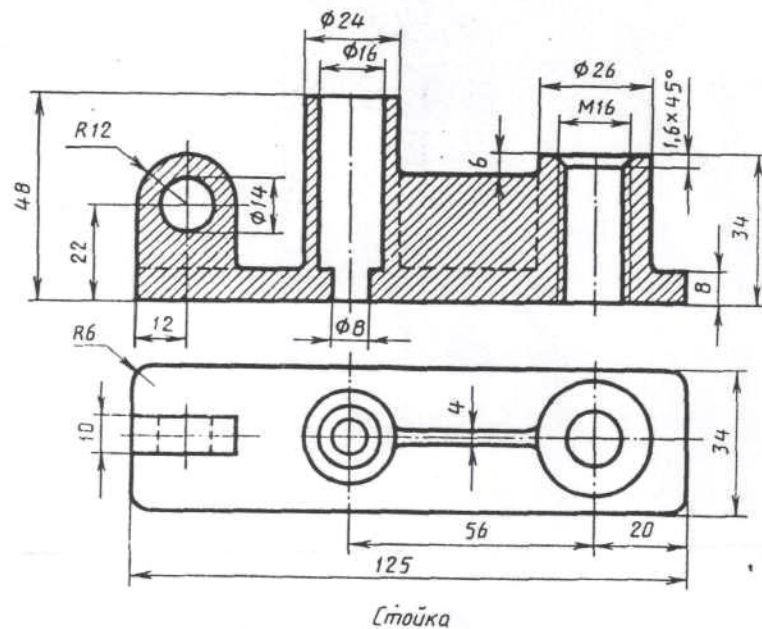
Задание 15

Прочитать чертеж детали и указать допущенные ошибки



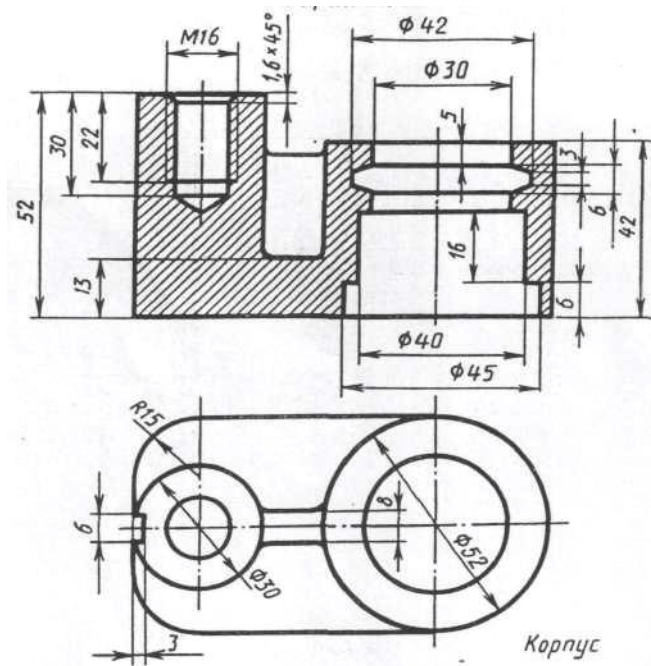
Задание 16

Прочитать чертеж детали и указать допущенные ошибки



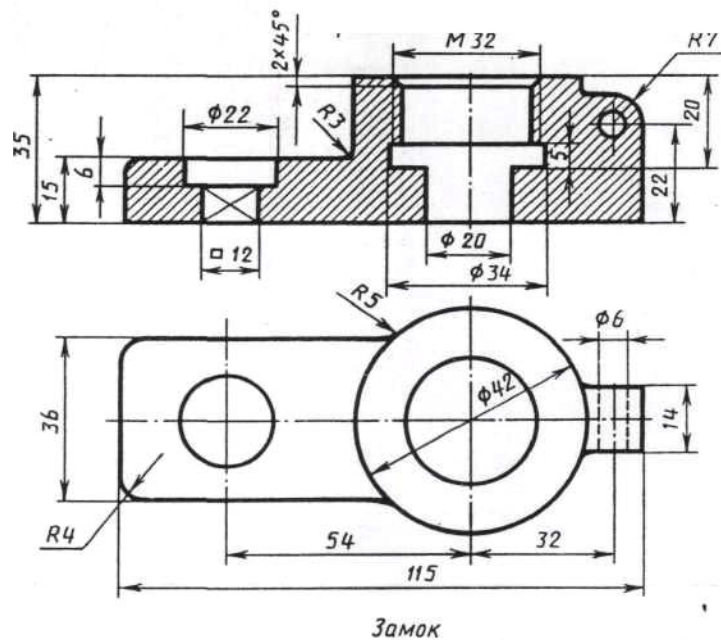
Задание 17

Прочитать чертеж детали и указать допущенные ошибки



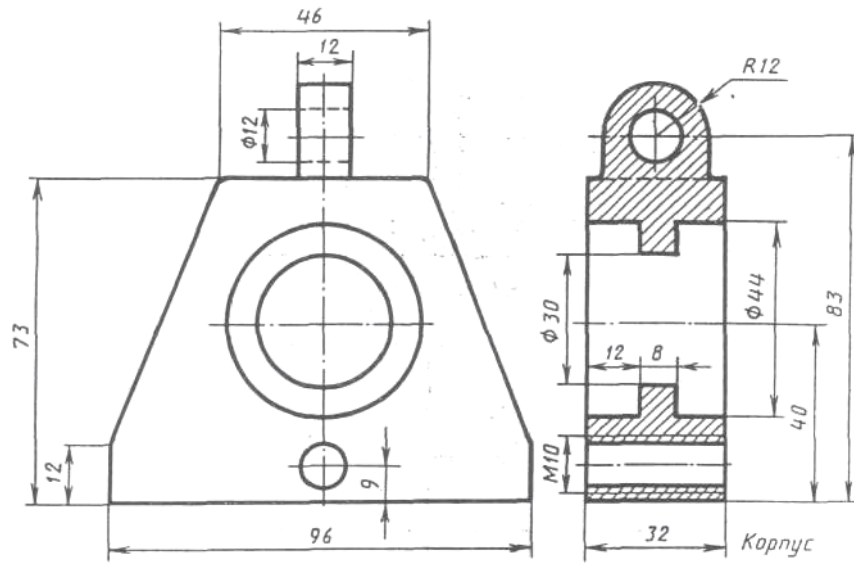
Задание 18

Прочитать чертеж детали и указать допущенные ошибки



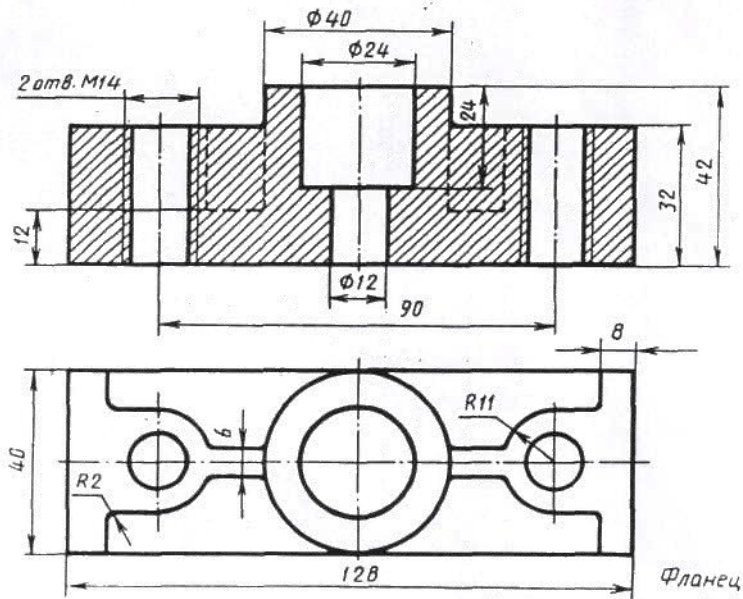
Задание 19

Прочитать чертеж детали и указать допущенные ошибки



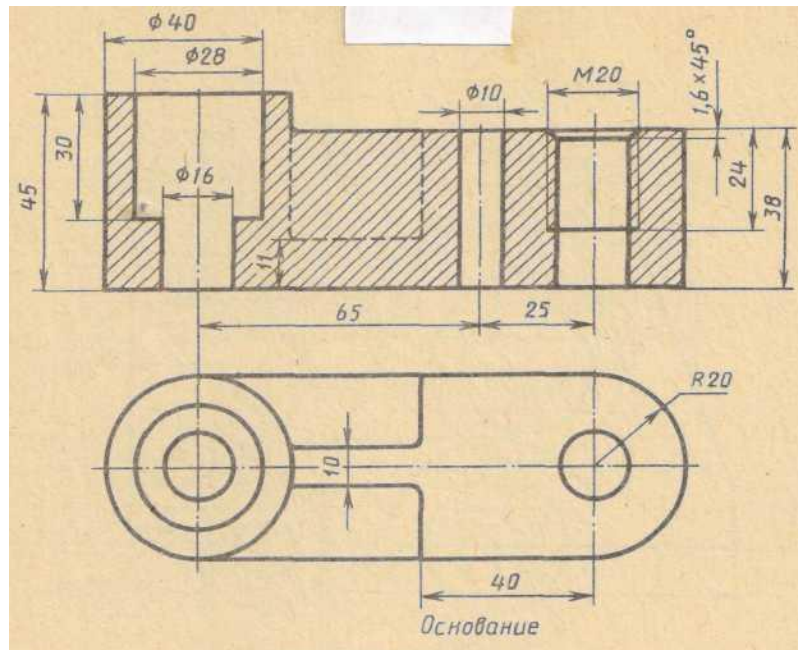
Задание 20

Прочитать чертеж детали и указать допущенные ошибки



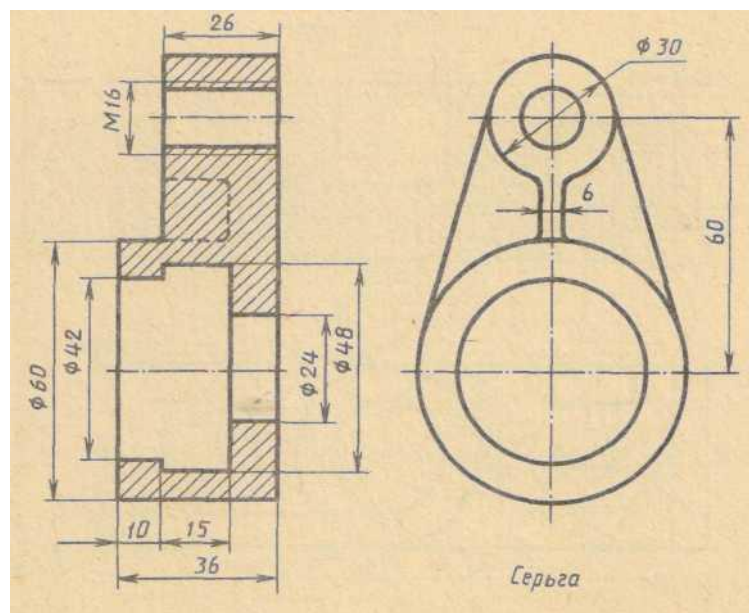
Задание 21

Прочитать чертеж детали и указать допущенные ошибки



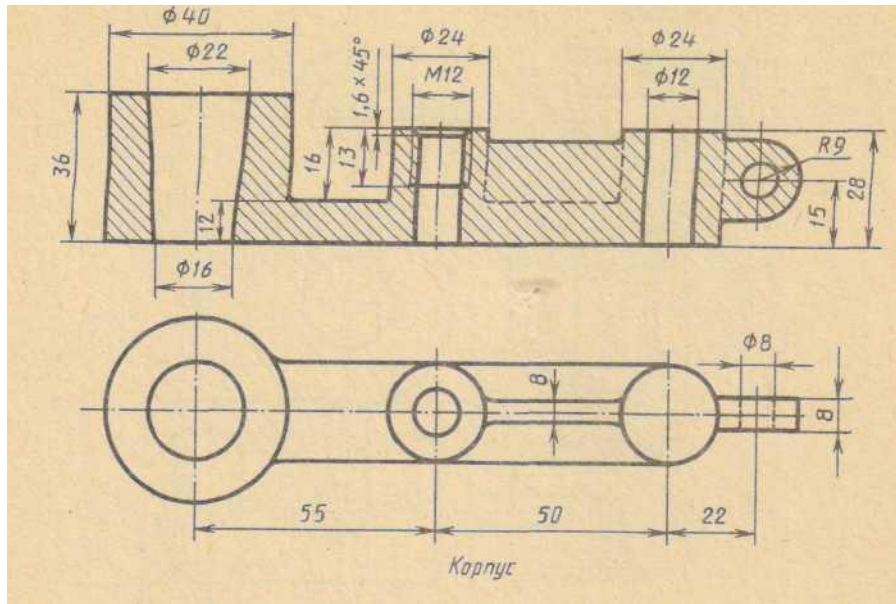
Задание 22

Прочитать чертеж детали и указать допущенные ошибки



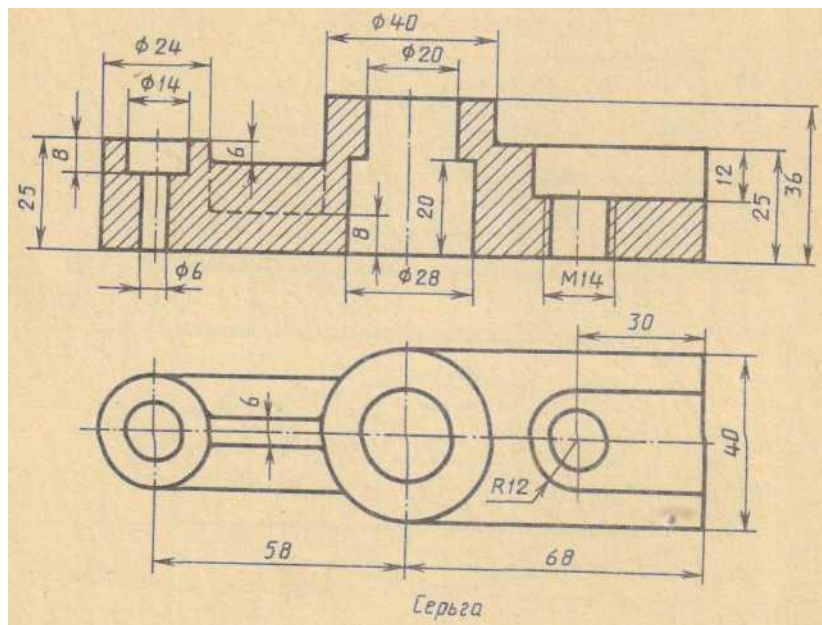
Задание 23

Прочитать чертеж детали и указать допущенные ошибки



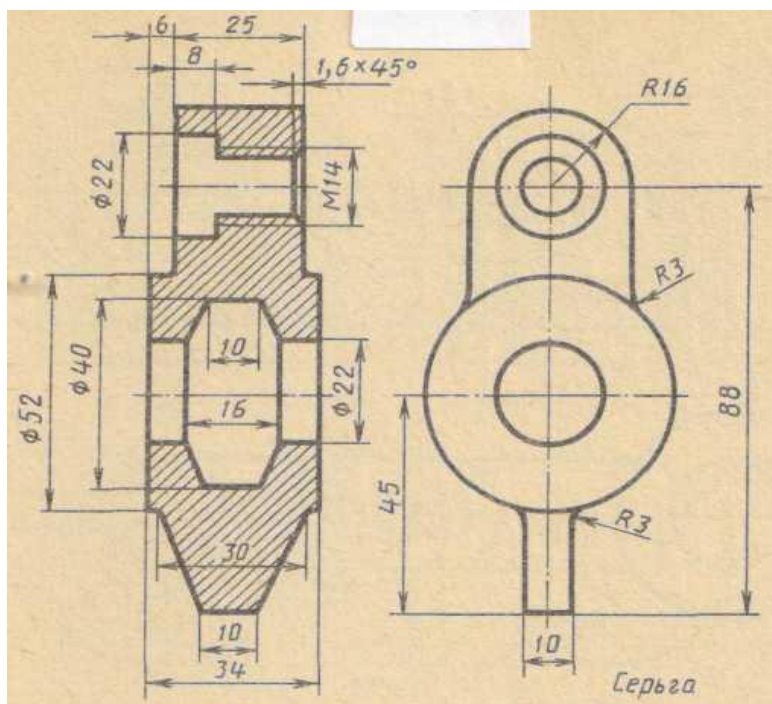
Задание 24

Прочитать чертеж детали и указать допущенные ошибки



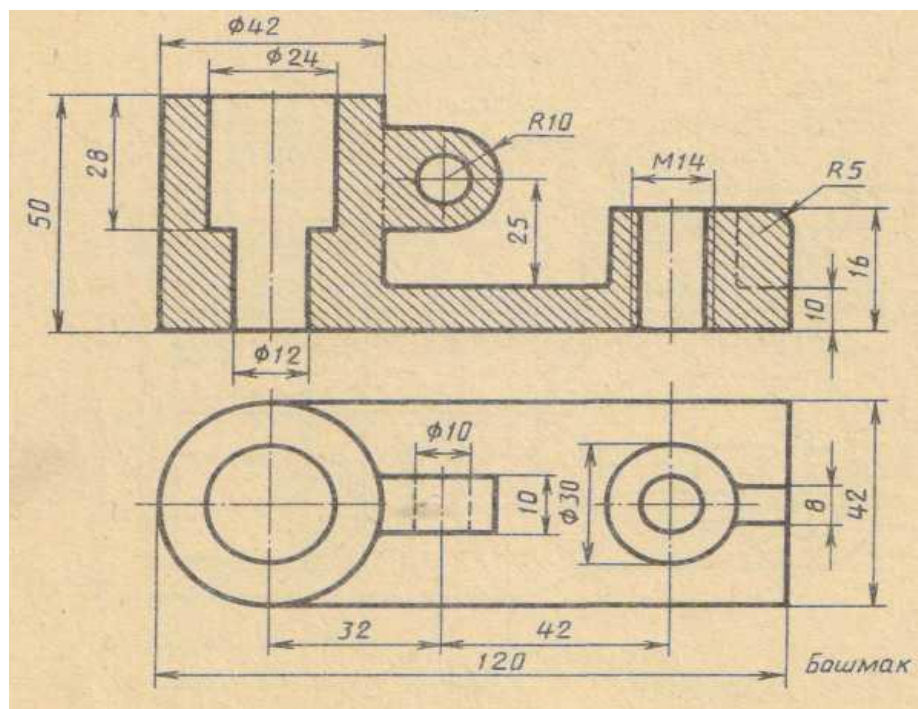
Задание 25

Прочитать чертеж детали и указать допущенные ошибки



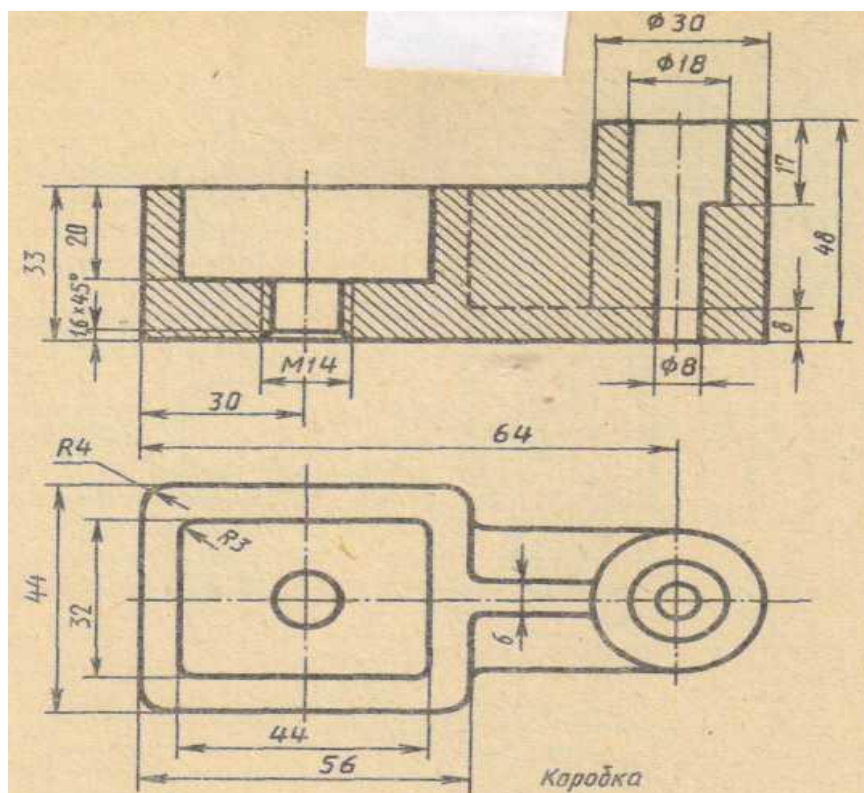
Задание 26

Прочитать чертеж детали и указать допущенные ошибки



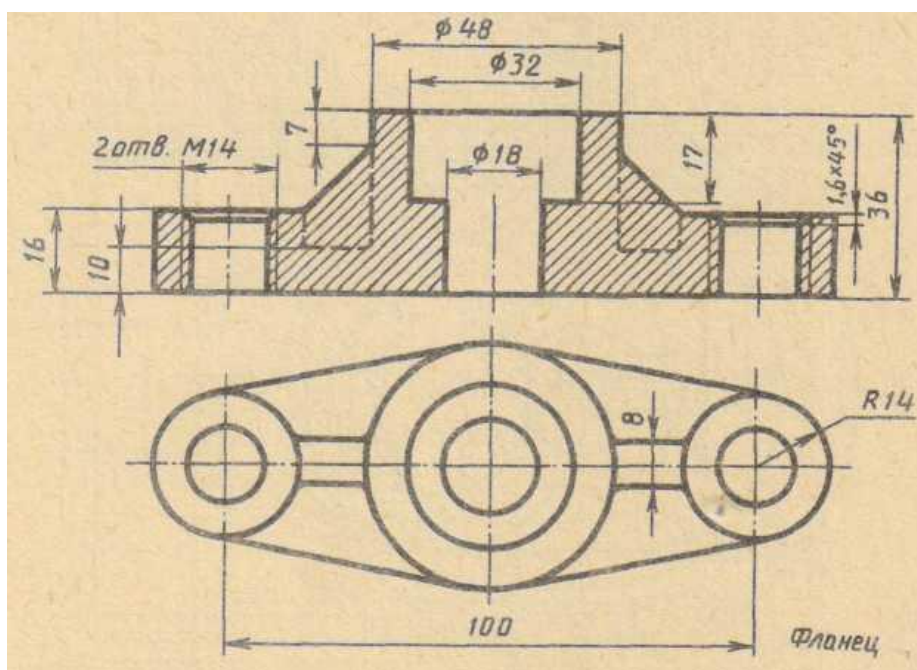
Задание 27

Прочитать чертеж детали и указать допущенные ошибки



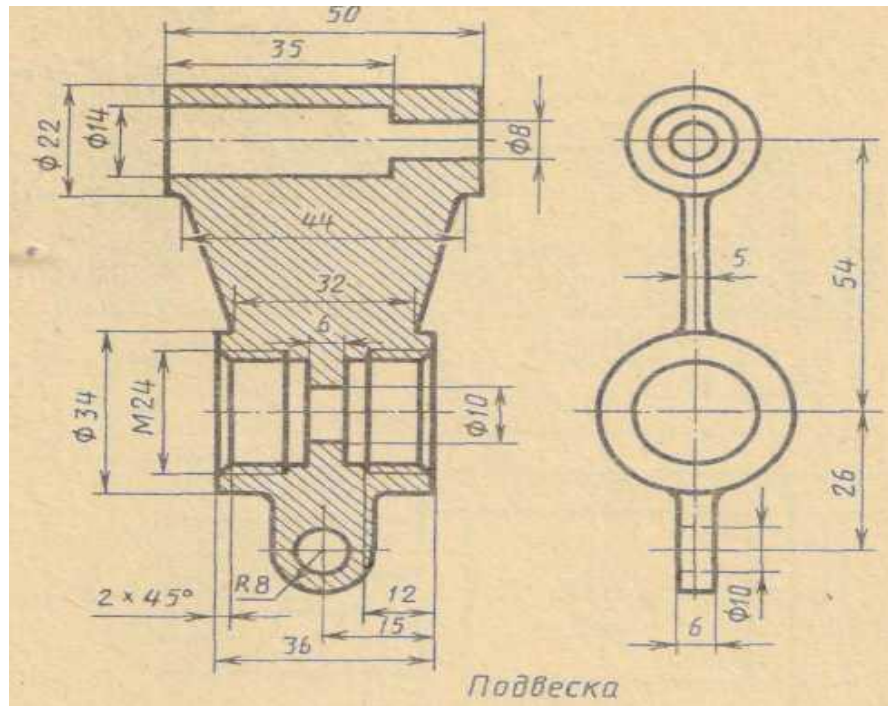
Задание 28

Прочитать чертеж детали и указать допущенные ошибки



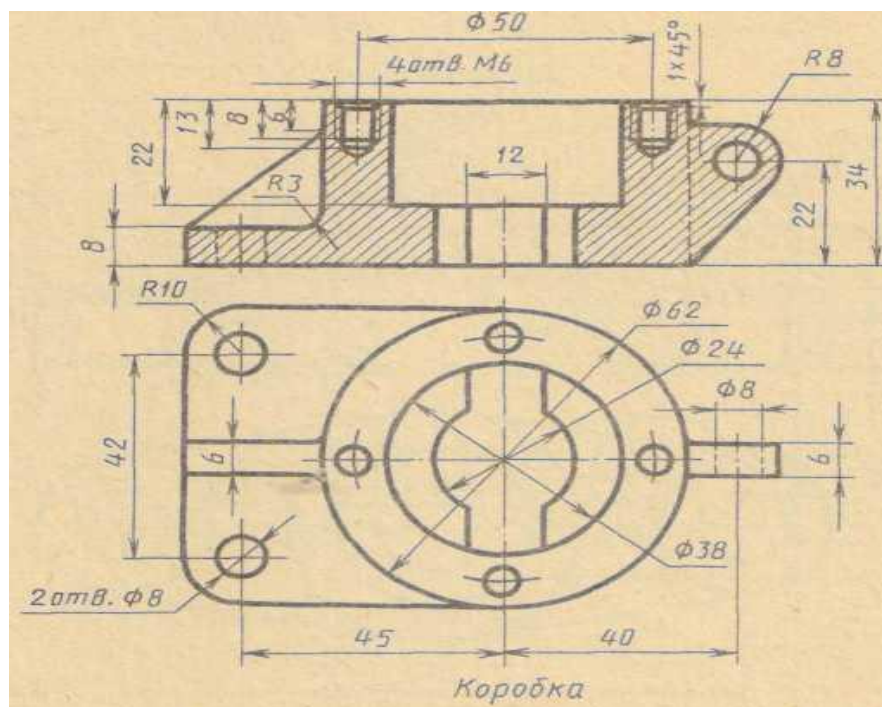
Задание 29

Прочитать чертеж детали и указать допущенные ошибки



Задание 30

Прочитать чертеж детали и указать допущенные ошибки



6. Тестовые материалы

1. Если при выполнении разреза на чертеже секущая плоскость проходит вдоль оси болтового соединения, нужно ли заштриховывать детали болтового соединения?

1. Заштриховывается только болт .
2. Заштриховывается болт и гайка.
3. Не нужно, так как детали болтового соединения на сборочных чертежах показывают не рассеченными.
4. Заштриховывается болт, гайка и шайба.

2. Для чего применяют сплошную волнистую линию?

1. Обводка коротких линий обрыва.
2. Обводка видимого контура изображения.
3. Обводка осевых и центровых линий.
4. Обводка длинных линий обрыва.

3. Какая линия применяется для нанесения линий выноски?

1. Штриховая.
2. Сплошная волнистая
3. Любая.
4. Сплошная тонкая.

4. Как располагают основную надпись на формате А4?

1. Внизу формата.
2. Внизу формата вдоль короткой стороны .
3. Внизу формата вдоль длинной стороны.

4. Вверху формата.

5. Как находят на сборочном чертеже нужную деталь на разрезах и сечениях?

1. Одна и та же деталь на всех разрезах изображена в одинаковой позиции.

2. Одна и та же деталь на всех разрезах и сечениях заштрихована одинаково с сохранением направления, наклона и расстояний между ними.

3. Деталь и та же деталь на сборочном чертеже обводится линией одинакового контура.

4. По линиям связи.

6. В каких единицах измеряются угловые размеры?

1. В миллиметрах.

2. В градусах.

3. В сантиметрах.

4. В микронах.

7. На каком минимальном расстоянии от контура изображения наносят размерную линию?

1. 10мм. 2. 7мм. 3. 20мм. 4. 2.5мм.

8. Для чего применяют сплошную тонкую с изломами линию?

1. Обводка видимого контура изображения.

2. Обводка осевых и центровых линий.

3. Обводка коротких линий обрыва.

4. Обводка длинных линий обрыва.

9. В каких случаях применяют сплошную толстую основную линию?

1. Для обводки невидимого контура.

2. Для выполнения осевых и центровых линий.

3. Обводка линий обрыва.

4. Обводка видимого контура изображения.

10. Какими буквами пользуются при обозначении разрезов и сечений?

1. Любыми буквами любого шрифта.

2. Буквами русского алфавита.

3. Заглавными буквами русского алфавита в алфавитном порядке.

4. Буквами латинского алфавита.

11. Что обозначает надпись на чертеже (1:2)?

1. Натуральный масштаб.
2. Масштаб уменьшения.
3. Масштаб увеличения.
4. Масштаб угловой.

12. Как наносят позиции на сборочном чертеже?

1. Линии выноски располагают вне контура изображения, один конец заканчивается точкой или стрелкой, другой полочкой.
2. Полка линии выноски должна быть расположена параллельно основной надписи.
3. Номер позиции проставляется размером шрифта на один, два номера больше, чем у размеров.
4. Должны быть учтены все выше перечисленные требования.

13. Зачем в спецификации к сборочному чертежу каждому наименованию присваивают номер позиции ?

1. Чтобы установить число деталей в сборочной единице.
2. Чтобы установить зону, в которой на сборочном чертеже находится данная деталь.
3. Чтобы этим номером обозначить данную деталь на сборочном чертеже.
4. Чтобы определить, сколько, стандартных деталей находится в сборочной единице.

14. Что обозначает надпись на чертеже(2:1)?

1. Масштаб уменьшения.
2. Натуральный масштаб.
3. Масштаб увеличения.
- 4 Масштаб угловой.

15. Какая линия применяется для нанесения размеров?

1. Штриховая.
2. Любая.
3. Сплошная тонкая.
4. Сплошная волнистая.

16. Линия для изображения осевых и центровых линий.

1. Штриховая.
2. Сплошная волнистая.
3. Штрих - пунктирная .
4. Сплошная тонкая.

17. Как обозначают формат чертежа ?

1. Буквой и цифрой.
2. Двумя буквами.
3. Одной буквой.

4. Цифрой.

18. Минимальное расстояние между параллельными размерными линиями.

1. 10 мм.
2. 7мм.
3. 5мм
4. 3мм.

19. Для изображения невидимого контура применяется:

1. Штриховая линия.
2. Сплошная волнистая линия.
3. Сплошная толстая основная линия.
4. Сплошная тонкая линия.

20. В каких единицах измеряются линейные размеры?

1. В миллиметрах.
2. В градусах.
3. В сантиметрах.
4. В микронах