

ЧАСТНОЕ ПРОФЕССИОНАЛЬНОЕ ОБРАЗОВАТЕЛЬНОЕ УЧРЕЖДЕНИЕ
«ГАЗПРОМ КОЛЛЕДЖ ВОЛГОГРАД ИМЕНИ И.А. МАТЛАШОВА»

УТВЕРЖДЕНО
директором
приказ № 35/3 от «25» февраля 2025 г.

РАБОЧАЯ ПРОГРАММА УЧЕБНОЙ ДИСЦИПЛИНЫ

ОП.01 Инженерная графика

по специальности

08.02.08 Монтаж и эксплуатация оборудования и систем газоснабжения
(уровень образования при приеме на обучение: основное общее образование)

Форма обучения: очная

Год набора – 2025

Волгоград, 2025 г.

Рабочая программа учебной дисциплины разработана на основе Федерального государственного образовательного стандарта среднего профессионального образования (далее – ФГОС СПО) по специальности 08.02.08 Монтаж и эксплуатация оборудования и систем газоснабжения, утвержденного приказом Министерством просвещения Российской Федерации от «18» июня 2024 г. № 418, зарегистрированного в Министерстве юстиции РФ «19» июля 2024 г. № 78867.

Разработчик:

Гришина Любовь Николаевна, преподаватель ЧПОУ «Газпром колледж Волгоград им. И.А. Матлашова».

Рассмотрено и одобрено цикловой комиссией общепрофессиональных дисциплин
Протокол № 2а от «15» января 2025 г.
Председатель ЦК - Е.И. Макаренко

СОГЛАСОВАНО

Заместитель директора

по учебно-воспитательной работе _____ Е.Ю. Камынина
«24» февраля 2025 г.

СОДЕРЖАНИЕ

1. ОБЩАЯ ХАРАКТЕРИСТИКА РАБОЧЕЙ ПРОГРАММЫ УЧЕБНОЙ ДИСЦИПЛИНЫ.....	4
1.1. Место дисциплины в структуре образовательной программы	4
1.2. Цель и планируемые результаты освоения дисциплины	4
2. СТРУКТУРА И СОДЕРЖАНИЕ УЧЕБНОЙ ДИСЦИПЛИНЫ	9
2.1. Объем учебной дисциплины и виды учебной работы.....	9
2.2. Тематический план и содержание учебной дисциплины	10
3. УСЛОВИЯ РЕАЛИЗАЦИИ УЧЕБНОЙ ДИСЦИПЛИНЫ.....	20
3.1. Материально-техническое обеспечение, информационные технологии, программное обеспечение и информационные справочные системы.....	20
3.2. Информационное обеспечение реализации программы	20
3.2.1. Основные источники	20
3.2.2. Дополнительные источники	21
4. КОНТРОЛЬ И ОЦЕНКА РЕЗУЛЬТАТОВ ОСВОЕНИЯ УЧЕБНОЙ ДИСЦИПЛИНЫ.....	22
ПРИЛОЖЕНИЕ Фонд оценочных средств промежуточной аттестации по учебной дисциплине.....	32

1. ОБЩАЯ ХАРАКТЕРИСТИКА РАБОЧЕЙ ПРОГРАММЫ УЧЕБНОЙ ДИСЦИПЛИНЫ

1.1. Место дисциплины в структуре образовательной программы

Учебная дисциплина является обязательной частью общепрофессионального цикла образовательной программы в соответствии с ФГОС СПО по специальности 08.02.08 Монтаж и эксплуатация оборудования и систем газоснабжения.

Рабочая программа учебной дисциплины используется в дополнительном профессиональном образовании (в программах повышения квалификации и переподготовки) и профессиональной подготовке по профессиям рабочих: 18554 Слесарь по эксплуатации и ремонту газового оборудования

Учебная дисциплина обеспечивает формирование профессиональных и общих компетенций по всем видам деятельности ФГОС СПО по специальности 08.02.08 Монтаж и эксплуатация оборудования и систем газоснабжения.

Особое значение дисциплина имеет при формировании и развитии общих и профессиональных компетенций ОК 01; ОК 02; ОК 03 ОК 04; ОК 05; ОК 09; ПК 1.1; ПК 1.2.

ОК 01. Выбирать способы решения задач профессиональной деятельности применительно к различным контекстам.

ОК 02. Использовать современные средства поиска, анализа и интерпретации информации, и информационные технологии для выполнения задач профессиональной деятельности.

ОК 03. Планировать и реализовывать собственное профессиональное и личностное развитие, предпринимательскую деятельность в профессиональной сфере, использовать знания по правовой и финансовой грамотности в различных жизненных ситуациях.

ОК 04. Эффективно взаимодействовать и работать в коллективе и команде.

ОК 05. Осуществлять устную и письменную коммуникацию на государственном языке Российской Федерации с учетом особенностей социального и культурного контекста.

ОК 09. Пользоваться профессиональной документацией на государственном и иностранном языках.

ПК 1.1. Разрабатывать рабочую документацию элементов и узлов систем газоснабжения (сетей газораспределения и газопотребления)

ПК 1.2. Подготавливать к выпуску рабочую документацию элементов и узлов систем газоснабжения (сетей газораспределения и газопотребления).

1.2. Цель и планируемые результаты освоения дисциплины

Целью освоения учебной дисциплины является формирование у обучающихся знаний, умений и навыков (практический опыт), необходимых для профессиональной подготовки по специальности 08.02.08 Монтаж и эксплуатация оборудования и систем газоснабжения

В рамках программы учебной дисциплины обучающимися осваиваются следующие знания, умения и навыки (практический опыт)

Код и наименование компетенции	Знания	Умения	Навыки/ практический опыт
<p>ОК 01. Выбирать способы решения задач профессиональной деятельности применительно к различным контекстам</p>	<p>законы, методы и приемы проекционного черчения; требования государственных стандартов единой системы конструкторской документации и системы проектной документации для строительства по оформлению и составлению строительных и сантехнических чертежей; технологию выполнения чертежей с использованием системы автоматического проектирования</p>	<p>пользоваться нормативной документацией при выполнении графических работ; выполнять строительные и специальные чертежи в технике в ручной и машинной графике; выполнять эскизы; читать чертежи</p>	<p>Решать задачи в профессиональной деятельности различными способами применительно к различным контекстам</p>
<p>ОК 02. Использовать современные средства поиска, анализа и интерпретации информации, и информационные технологии для выполнения задач профессиональной деятельности</p>	<p>законы, методы и приемы проекционного черчения; требования государственных стандартов единой системы конструкторской документации и системы проектной документации для строительства по оформлению и составлению строительных и сантехнических чертежей; технологию выполнения чертежей с использованием системы автоматического</p>	<p>пользоваться нормативной документацией при выполнении графических работ; выполнять строительные и специальные чертежи в технике в ручной и машинной графике; выполнять эскизы; читать чертежи</p>	<p>Использовать современные средства поиска, анализа и интерпретации информации, и информационные технологии для выполнения задач профессиональной деятельности</p>

Код и наименование компетенции	Знания	Умения	Навыки/ практический опыт
<p>ОК 03. Планировать и реализовывать собственное профессиональное и личностное развитие, предпринимательскую деятельность в профессиональной сфере, использовать знания по правовой и финансовой грамотности в различных жизненных ситуациях.</p>	<p>проектирования; законы, методы и приемы проекционного черчения; требования государственных стандартов единой системы конструкторской документации и системы проектной документации для строительства по оформлению и составлению строительных и сантехнических чертежей; технологию выполнения чертежей с использованием системы автоматического проектирования</p>	<p>пользоваться нормативной документацией при выполнении графических работ; выполнять строительные и специальные чертежи в технике в ручной и машинной графике; выполнять эскизы; читать чертежи</p>	<p>Планировать и реализовывать собственное профессиональное и личностное развитие, предпринимательскую деятельность в профессиональной сфере, использовать знания по правовой и финансовой грамотности в различных жизненных ситуациях.</p>
<p>ОК 04. Эффективно взаимодействовать и работать в коллективе и команде</p>	<p>законы, методы и приемы проекционного черчения; требования государственных стандартов единой системы конструкторской документации и системы проектной документации для строительства по оформлению и составлению строительных и сантехнических чертежей; технологию выполнения чертежей с использованием системы автоматического проектирования;</p>	<p>пользоваться нормативной документацией при выполнении графических работ; выполнять строительные и специальные чертежи в технике в ручной и машинной графике; выполнять эскизы; читать чертежи</p>	<p>Эффективно взаимодействовать и работать в коллективе и команде</p>

Код и наименование компетенции	Знания	Умения	Навыки/ практический опыт
<p>ОК 05. Осуществлять устную и письменную коммуникацию на государственном языке Российской Федерации с учетом особенностей социального и культурного контекста</p>	<p>законы, методы и приемы проекционного черчения; требования государственных стандартов единой системы конструкторской документации и системы проектной документации для строительства по оформлению и составлению строительных и сантехнических чертежей; технологию выполнения чертежей с использованием системы автоматического проектирования</p>	<p>пользоваться нормативной документацией при выполнении графических работ; выполнять строительные и специальные чертежи в технике в ручной и машинной графике; выполнять эскизы; читать чертежи</p>	<p>Осуществлять устную и письменную коммуникацию на государственном языке Российской Федерации с учетом особенностей социального и культурного контекста</p>
<p>ОК 09 Пользоваться профессиональной документацией на государственном и иностранном языках</p>	<p>законы, методы и приемы проекционного черчения; требования государственных стандартов единой системы конструкторской документации и системы проектной документации для строительства по оформлению и составлению строительных и сантехнических чертежей; технологию выполнения чертежей с использованием системы автоматического проектирования.</p>	<p>пользоваться нормативной документацией при выполнении графических работ; выполнять строительные и специальные чертежи в технике в ручной и машинной графике; выполнять эскизы; читать чертежи</p>	<p>Пользоваться профессиональной документацией на государственном и иностранном языках</p>

Код и наименование компетенции	Знания	Умения	Навыки/ практический опыт
<p>ПК1.1 Разрабатывать рабочую документацию элементов и узлов систем газоснабжения (сетей газораспределения и газопотребления)</p>	<p>законы, методы и приемы проекционного черчения; требования государственных стандартов единой системы конструкторской документации и системы проектной документации для строительства по оформлению и составлению строительных и сантехнических чертежей; технологию выполнения чертежей с использованием системы автоматического проектирования</p>	<p>пользоваться нормативной документацией при выполнении графических работ; выполнять строительные и специальные чертежи в технике в ручной и машинной графике; выполнять эскизы; читать чертежи</p>	<p>Разрабатывать рабочую документацию элементов и узлов систем газоснабжения (сетей газораспределения и газопотребления)</p>
<p>ПК 1.2 Подготавливать к выпуску рабочую документацию элементов и узлов систем газоснабжения (сетей газораспределения и газопотребления)</p>	<p>законы, методы и приемы проекционного черчения; требования государственных стандартов единой системы конструкторской документации и системы проектной документации для строительства по оформлению и составлению строительных и сантехнических чертежей; технологию выполнения чертежей с использованием системы автоматического проектирования</p>	<p>пользоваться нормативной документацией при выполнении графических работ; выполнять строительные и специальные чертежи в технике в ручной и машинной графике; выполнять эскизы; читать чертежи</p>	<p>Подготавливать к выпуску рабочую документацию элементов и узлов систем газоснабжения (сетей газораспределения и газопотребления)</p>

2. СТРУКТУРА И СОДЕРЖАНИЕ УЧЕБНОЙ ДИСЦИПЛИНЫ

2.1. Объем учебной дисциплины и виды учебной работы

В соответствии с учебным планом по очной форме обучения дисциплина осваивается в 4 семестре, общая трудоемкость дисциплины составляет 72 часа.

Виды учебной работы	Объем в часах
	очная форма обучения
Максимальная учебная нагрузка (всего)	72
Обязательная аудиторная нагрузка (всего)	70
в том числе:	
лекции	нет
лабораторные работы	нет
практические занятия	70
контрольные работы	нет
курсовой проект	нет
Самостоятельная работа обучающегося (всего)	2
Консультация	нет
Промежуточная аттестация проводится в форме зачета с оценкой ¹	

¹ Фонд оценочных средств для проведения промежуточной аттестации представлен в приложении.

2.2. Тематический план и содержание учебной дисциплины

Наименование раздела, темы	Содержание темы	Объем дисциплины, час.				Коды компетенций, формированию которых способствует элемент программы	
		Всего	Контактная работа обучающихся с преподавателем по видам учебных занятий				СРО
			Л	ЛР	ПЗ		
		ОЧНАЯ ФОРМА ОБУЧЕНИЯ					
4 семестр							
Введение. Раздел 1. Геометрическое черчение		10			10		
Тема 1.1. Основные сведения по оформлению чертежей	Содержание учебного материала Цели и задачи дисциплины. Общее знакомство с разделами программы и методами их изучения. Общие сведения о стандартизации. ЕСКД в системе государственной стандартизации. Применение системы автоматизированного проектирования. Размеры основных форматов чертежных листов (ГОСТ 2.301-68). Типы и размеры линий чертежа (ГОСТ 2.303-68). Основная надпись (ГОСТ 2.104-2006). Масштабы (ГОСТ 2.302-68). Шрифты чертежные (ГОСТ 2.304-81). Конструкция цифр и букв, выполнение надписей.	6				ОК 01, ОК 02, ОК 03, ОК 04, ОК 05, ОК 09, ПК 1.1, ПК 1.2	
	Практическое занятие № 1. Вычерчивание линий. Оформление формата (часть1)				2		
	Практическое занятие № 1. Вычерчивание линий. Оформление формата (часть2)				2		
	Практическое занятие № 2. Выполнение букв и цифр чертежным шрифтом.				2		
Тема 1.2 Геометрические построения. Правила вычерчивания контуров технических	Содержание учебного материала Правила деления окружности на равные части, правила деления отрезка прямой, деление углов, последовательность построения лекальных кривых (эллипса, гиперболы, параболы и т.д.) Правила нанесения размеров на чертежах по ГОСТ	4				ОК 01, ОК 02, ОК 03, ОК 04, ОК 05, ОК 09, ПК 1.1, ПК 1.2	

Наименование раздела, темы	Содержание темы	Объем дисциплины, час.				Коды компетенций, формированию которых способствует элемент программы	
		Всего	Контактная работа обучающихся с преподавателем по видам учебных занятий				СРО
			Л	ЛР	ПЗ		
		ОЧНАЯ ФОРМА ОБУЧЕНИЯ					
деталей	2.307-2011. Уклон и конусность на технических деталях, правила их определения, построения и обозначения.						
	Практическое занятие № 3 Вычерчивание контура детали с применением различных геометрических построений. Нанесение размеров (часть1)			2			
	Практическое занятие № 3. Вычерчивание контура детали с применением различных геометрических построений. Нанесение размеров (часть2)			2			
Раздел 2. Проекционное черчение (основы начертательной геометрии)		20			20		
Тема 2.1 Метод проекций. Плоскость. Способы преобразования проекций	Содержание учебного материала Методы проецирования. Проецирование точки на 3 плоскости проекций. Обозначение плоскостей, осей проекций и проекций точки на комплексных чертежах. Понятие о координатах точки. Изображение плоскости на комплексном чертеже. Плоскости уровня. Проецирующие плоскости. Взаимное расположение плоскостей. Пересечение прямой с плоскостью. Способы вращения точки, прямой, плоской фигуры. Способ совмещения. Способ перемены плоскостей проекций	4				ОК 01, ОК 02, ОК 03, ОК 04, ОК 05, ОК 09, ПК 1.1, ПК 1.2	
	Практическое занятие № 4. Построение наглядных изображений и комплексных чертежей точек.				2		
	Практическое занятие № 5. Проецирование отрезка прямой на три плоскости проекций. Расположение прямой, относительно плоскостей проекций. Проецирование плоскости				2		

Наименование раздела, темы	Содержание темы	Объем дисциплины, час.				Коды компетенций, формированию которых способствует элемент программы	
		Всего	Контактная работа обучающихся с преподавателем по видам учебных занятий				СРО
			Л	ЛР	ПЗ		
		ОЧНАЯ ФОРМА ОБУЧЕНИЯ					
Тема 2.2 Аксонметрические проекции	Содержание учебного материала Назначение аксонметрических проекций. Виды аксонметрических проекций (изометрия, прямоугольная и косоугольная диметрия) расположение осей и коэффициенты искажения	4				ОК 01, ОК 02, ОК 03, ОК 04, ОК 05, ОК 09, ПК 1.1, ПК 1.2	
	Практическое занятие № 6. Изображение плоских фигур в различных видах аксонметрической проекции. (часть 1)				2		
	Практическое занятие № 6. Изображение плоских фигур в различных видах аксонметрической проекции. (часть 2)				2		
Тема 2.3 Поверхности и тела	Содержание учебного материала Определение поверхностей тел. Проецирование геометрических тел (призмы, пирамиды, цилиндра, конуса, шара и тора) на три плоскости проекций с подробным анализом проекции элементов геометрических тел (вершин, ребер, граней, осей и образующих). Построение проекций точек, принадлежащих поверхностям геометрических тел. Изображение геометрических тел в прямоугольных проекциях	4				ОК 01, ОК 02, ОК 03, ОК 04, ОК 05, ОК 09, ПК 1.1, ПК 1.2	
	Практическое занятие № 7. Построение комплексных чертежей и аксонметрических проекций геометрических тел. Нахождение точек, принадлежащих поверхностям данных тел. (часть 1)				2		
	Практическое занятие № 7. Построение комплексных чертежей и аксонметрических проекций геометрических тел. Нахождение точек, принадлежащих поверхностям данных тел. (часть 2)				2		

Наименование раздела, темы	Содержание темы	Объем дисциплины, час.					Коды компетенций, формированию которых способствует элемент программы
		Всего	Контактная работа обучающихся с преподавателем по видам учебных занятий			СРО	
			Л	ЛР	ПЗ		
ОЧНАЯ ФОРМА ОБУЧЕНИЯ							
Тема 2.4 Сечение геометрических тел плоскостями	Содержание учебного материала Понятие о сечении. Пересечение тел проецирующими плоскостями. Построение натуральной величины фигуры сечения. Построение разверток поверхностей, усеченных тел: призмы, пирамиды, цилиндра и конуса. Изображение усеченных геометрических тел в аксонометрических прямоугольных проекциях	4					ОК 01, ОК 02, ОК 03, ОК 04, ОК 05, ОК 09, ПК 1.1, ПК 1.2
	Практическое занятие № 8. Построение комплексных чертежей усеченных геометрических тел, нахождение действительной величины фигуры сечения. Развертка поверхностей тел. Изображения усеченных геометрических тел в аксонометрических проекциях. (часть 1)				2		
	Практическое занятие № 8. Построение комплексных чертежей усеченных геометрических тел, нахождение действительной величины фигуры сечения. Развертка поверхностей тел. Изображения усеченных геометрических тел в аксонометрических проекциях. (часть 2)				2		
Тема 2.5 Проекция моделей	Практическое занятие № 9. Построение комплексных чертежей по натуральным образцам. Вычерчивание аксонометрических проекций моделей.	4			2		ОК 01, ОК 02, ОК 03, ОК 04, ОК 05, ОК 09, ПК 1.1, ПК 1.2
	Практическая работа № 10. Построение по двум проекциям третьей проекции модели. Вычерчивание аксонометрических проекций моделей.				2		

Наименование раздела, темы	Содержание темы	Объем дисциплины, час.					Коды компетенций, формированию которых способствует элемент программы
		Всего	Контактная работа обучающихся с преподавателем по видам учебных занятий			СРО	
			Л	ЛР	ПЗ		
		ОЧНАЯ ФОРМА ОБУЧЕНИЯ					
Раздел 3 Машиностроительное черчение		24					
Тема 3.1 Правила разработки и оформления конструкторской документации.	Содержание учебного материала Машиностроительный чертеж, его назначение. Влияние стандартов на качество машиностроительной продукции. Зависимость качества изделия от качества чертежа. Обзор разновидностей современных чертежей. Виды конструкторских документов. Основные надписи на различных конструкторских документах	2			2		ОК 01, ОК 02, ОК 03, ОК 04, ОК 05, ОК 09, ПК 1.1, ПК 1.2
Тема 3.2 Изображения-виды, разрезы, сечения	Содержание учебного материала Виды: назначение, расположение и обозначение. Основные, местные и дополнительные виды. Разрезы: горизонтальный, вертикальный (фронтальный и профильный) и наклонный. Сложные разрезы (ступенчатые и ломанные). Линии сечения, обозначения и надписи. Расположение разрезов. Местные разрезы, соединение половины вида с половиной разреза. Сечения. Графическое изображение материалов в сечении. Выносные элементы, их определение и содержание. Условности и упрощения.	6					ОК 01, ОК 02, ОК 03, ОК 04, ОК 05, ОК 09, ПК 1.1, ПК 1.2
	Практическое занятие № 11. Выполнение чертежей деталей, содержащих простые разрезы.				2		
	Практическое занятие № 12. Выполнение чертежей деталей, содержащих сложные разрезы.				2		
	Практическое занятие № 13. Построение третьего вида по двум данным видам с выполнением необходимых простых разрезов. Построение аксонометрической проекции с вырезом передней четверти.				2		

Наименование раздела, темы	Содержание темы	Объем дисциплины, час.					Коды компетенций, формированию которых способствует элемент программы
		Всего	Контактная работа обучающихся с преподавателем по видам учебных занятий			СРО	
			Л	ЛР	ПЗ		
ОЧНАЯ ФОРМА ОБУЧЕНИЯ							
Тема 3.3 Винтовые поверхности и изделия с резьбой. Разъёмные и неразъёмные соединения деталей	Содержание учебного материала Винтовая линия на поверхности цилиндра и конуса. Понятие о винтовой поверхности. Основные сведения о резьбе. Типы резьб, условные изображения и обозначение резьб. Изображение стандартных резьбовых крепежных деталей по их действительным размером согласно ГОСТу (болты, шпильки, гайки, и т.д.). Условные обозначения и изображения стандартных и резьбовых крепежных деталей. Различные виды разъёмных соединений. Первоначальные сведения по оформлению элементов сборочных чертежей (обводка контуров соприкасающихся деталей, штриховка разрезов и сечений, изображение зазоров). Неразъёмные соединения. Условные изображения и обозначения неразъёмных соединений деталей (сваркой, заклёпками, пайкой, склеиванием)	4					ОК 01, ОК 02, ОК 03, ОК 04, ОК 05, ОК 09, ПК 1.1, ПК 1.2
	Практическое занятие № 14. Выполнение чертежа соединения болтом, винтом, шпилькой упрощённо по ГОСТ 2.315-68(часть 1)				2		
	Практическое занятие № 14. Выполнение чертежа соединения болтом, винтом, шпилькой упрощённо по ГОСТ 2.315-68(часть 2)				2		
Тема 3.4 Эскизы деталей и рабочие чертежи	Содержание учебного материала Форма детали и ее элементы. Графическая и текстовая часть чертежа. Понятие о технологических и конструктивных базах. Измерительный инструмент и приемы измерения деталей. Понятие о шероховатости. Назначение эскиза и рабочего	2			2		ОК 01, ОК 02, ОК 03, ОК 04, ОК 05, ОК 09, ПК 1.1, ПК 1.2

Наименование раздела, темы	Содержание темы	Объем дисциплины, час.					Коды компетенций, формированию которых способствует элемент программы
		Всего	Контактная работа обучающихся с преподавателем по видам учебных занятий			СРО	
			Л	ЛР	ПЗ		
ОЧНАЯ ФОРМА ОБУЧЕНИЯ							
	чертежа. Составление рабочего чертежа детали по данным ее эскиза. Практическое занятие № 15. Выполнение эскиза деталей с применением простого или сложного разреза.						
Тема 3.5 Чертёж общего вида и сборочный чертёж	Содержание учебного материала Комплект конструкторской документации. Сборочный чертёж, его назначение и содержание. Последовательность выполнения. Выполнение эскизов деталей разъёмной сборочной единицы. Увязка сопрягаемых размеров. Размеры на сборочных чертежах. Порядок заполнения спецификации. Основная надпись на текстовых документах. Нанесение номеров позиций на сборочный чертёж.	6			2		ОК 01, ОК 02, ОК 03, ОК 04, ОК 05, ОК 09, ПК 1.1, ПК 1.2
	Практическое занятие № 16. Выполнение эскизов деталей				2		
	Практическое занятие № 17. Выполнение сборочного чертежа				2		
Тема 3.6. Чтение и детализация чертежей	Содержание учебного материала Назначение данной сборочной единицы. Работа сборочной единицы. Количество деталей, входящих в сборочную единицу. Габаритные, установочные, присоединительные и монтажные размеры. Порядок детализации. Увязка сопрягаемых размеров.	4			2		О ОК 01, ОК 02, ОК 03, ОК 04, ОК 05, ОК 09, ПК 1.1, ПК 1.2
	Практическое занятие № 18. Выполнение рабочих чертежей деталей по сборочному чертежу				2		
Раздел 4. Чертежи и схемы по специальности		2					
Тема 4.1. Чтение и выполнение чертежей	Содержание учебного материала Типы и виды схем. Изучение условно графических	2					ОК 01, ОК 02, ОК 03, ОК 04, ОК 05,

Наименование раздела, темы	Содержание темы	Объем дисциплины, час.				Коды компетенций, формированию которых способствует элемент программы	
		Всего	Контактная работа обучающихся с преподавателем по видам учебных занятий				СРО
			Л	ЛР	ПЗ		
		ОЧНАЯ ФОРМА ОБУЧЕНИЯ					
по специальности	обозначений и изображений на чертежах. Порядок выполнения схем. Правила выполнения чертежей, схем.					ОК 09, ПК 1.1, ПК 1.2	
	Практическое занятие № 19. Выполнение и чтение схемы по специальности			2			
Раздел 5.Выполнение чертежей в графическом редакторе Компас-график.		14					
Тема 5.1 Основные сведения о системе автоматизированного проектирования Компас 3D	Содержание учебного материала Типы документов, создаваемых в системах КОМПАС – 3D/ Настройка интерфейса. Изменение параметров текущего чертежа. Основные сведения о системе автоматизированного проектирования Компас 3D	2				ОК 01, ОК 02, ОК 03, ОК 04, ОК 05, ОК 09, ПК 1.1, ПК 1.2	
	Практическое занятие № 20. Основные сведения о системе автоматизированного проектирования Компас 3D				2		
Тема 5.2 Создание фрагмента чертежа	Содержание учебного материала Создание фрагмента чертежа с использованием команд точка, отрезок, окружность. Создание фрагмента чертежа с использованием команды Ломаная, NORBS, Фаска, Скругление, Прямоугольник. Задание параметров сетки в поле чертежа. Настройка привязок, Работа со слоями.	4				ОК 01, ОК 02, ОК 03, ОК 04, ОК 05, ОК 09, ПК 1.1, ПК 1.2	
	Практическое занятие № 21. Создание фрагмента чертежа (часть 1)				2		
	Практическое занятие № 21. Создание фрагмента чертежа (часть 2)				2		
Тема 5.3 Работа с текстом и простановка	Содержание учебного материала Работа с командой Ввод текста. Заполнение основной надписи	2				ОК 01, ОК 02, ОК 03, ОК 04, ОК 05,	

Наименование раздела, темы	Содержание темы	Объем дисциплины, час.					Коды компетенций, формированию которых способствует элемент программы
		Всего	Контактная работа обучающихся с преподавателем по видам учебных занятий			СРО	
			Л	ЛР	ПЗ		
		ОЧНАЯ ФОРМА ОБУЧЕНИЯ					
размеров	штампа. Подстановка размеров						ОК 09, ПК 1.1, ПК 1.2
	Практическое занятие № 22. Работа с текстом и простановка размеров			2			
Тема 5.4. Создание чертежа детали	Содержание учебного материала Построение чертежа детали с использованием команд панели Геометрия: отрезок, фаска, скругление, штриховка, кривая Безье. Редактирование чертежа с использованием команд панели Редактирование. Построение чертежа с использованием команд панели Геометрия: эллипс, скругление, окружность. Редактирование чертежа с использованием команд панели Редактирования.	4					ОК 01, ОК 02, ОК 03, ОК 04, ОК 05, ОК 09, ПК 1.1, ПК 1.2
	Практическое занятие № 23 Создание чертежа детали (часть 1).			2			
	Практическое занятие № 23 Создание чертежа детали (часть 2)			2			
Тема 5.5. Создание сборочного чертежа	Содержание учебного материала Создание чертежа детали Корпус. Работа с Библиотекой системы Компас 3D. Вставка стандартных элементов библиотеки в чертеж детали Корпус. Простановка позиций в сборочном чертеже. Создание спецификации в ручном режиме для сборочного чертежа.	4				2	ОК 01, ОК 02, ОК 03, ОК 04, ОК 05, ОК 09, ПК 1.1, ПК 1.2
	Практическое занятие № 24. Создание сборочного чертежа. Зачет.			2			
Консультация		нет					
Промежуточная аттестация в форме зачета с оценкой		нет					

Наименование раздела, темы	Содержание темы	Объем дисциплины, час.				Коды компетенций, формированию которых способствует элемент программы	
		Всего	Контактная работа обучающихся с преподавателем по видам учебных занятий				СРО
			Л	ЛР	ПЗ		
		ОЧНАЯ ФОРМА ОБУЧЕНИЯ					
Всего:		72			70	2	

где Л – лекции, ЛР – лабораторные работы, ПЗ – практические занятия

3. УСЛОВИЯ РЕАЛИЗАЦИИ УЧЕБНОЙ ДИСЦИПЛИНЫ

3.1. Материально-техническое обеспечение, информационные технологии, программное обеспечение и информационные справочные системы

Материально-техническое обеспечение дисциплины включает в себя:

- лекционные аудитории, оборудованные видеопроекционным оборудованием с звуковоспроизведением для презентаций материалов;
- помещения для проведения практических и лабораторных занятий, оборудованные учебной мебелью.

Дисциплина поддержана соответствующими лицензионными программными продуктами: РЕД ОС 7.3, LibreOffice, Kaspersky Endpoint Security для бизнеса – Расширенный Russian Edition, СПС Консультант +.

Программные средства обеспечения учебного процесса включают:

- программы презентационной графики LibreOffice Impress – для подготовки слайдов и презентаций;
- текстовые редакторы (LibreOffice Writer), LibreOffice Calc – для таблиц, диаграмм.
- автоматизированные обучающие системы (далее - АОС).

Автоматизированная обучающая система - комплекс технического, учебно-методического, лингвистического, программного и организационного обеспечения на базе информационных технологий ЭВМ, предназначенный для обучения.

Колледж обеспечивает каждого обучающегося рабочим местом в компьютерном классе с выходом в Интернет, в соответствии с объемом изучаемых дисциплин.

Помещения для самостоятельной работы обучающихся включают следующую оснащенность: столы аудиторные, стулья, доски аудиторные, компьютеры с подключением к локальной сети колледжа (включая правовые системы) и Интернет, к АОС.

Для обеспечения учебного процесса используются электронные библиотечные системы: «Электронно-библиотечная система издательства ЛАНЬ» и др.

3.2. Информационное обеспечение реализации программы

3.2.1. Основные источники

1. Байрамов, А.Б. Инженерная графика : учебно-методическое пособие / А.Б. Байрамов Новикова, 2022. - 87 с. - ISBN 978-5-7422-7923-5. - Текст: электронный // Лань: электронно-библиотечная система. - URL: <https://e.lanbook.com/book/317819> (дата обращения: 16.02.2024). - Режим доступа: для авториз. пользователей, Е.В. Ефимова, П. Н. Плясунов. - Санкт-Петербург: СПбГУ ГА

2. Учаев, П.Н. Инженерная графика: учебник / П.Н. Учаев, А.Г. Локтионов, К.П. Учаева. - Вологда: Инфра-Инженерия, 2021. - 304 с. - ISBN 978-5-9729-0655-

0. - Текст: электронный // Лань: электронно-библиотечная система. - URL: <https://e.lanbook.com/book/192453> (дата обращения: 16.02.2024). - Режим доступа: для авториз. пользователей.

3. Аверин, В.Н. Особенности построения изображений тел и деталей на ортогональных чертежах: методические указания / В.Н. Аверин, С.В. Ларина, А.И. Тарасова. - Москва: РУТ (МИИТ), 2023. - 15 с. - Текст: электронный // Лань: электронно-библиотечная система. - URL: <https://e.lanbook.com/book/367583> (дата обращения: 16.02.2024). - Режим доступа: для авториз. пользователей.

3.2.2. Дополнительные источники

1. Аверин, В.Н. Нанесение размеров на чертежах изделий машиностроения: методические указания / В.Н. Аверин, А.Д. Гвоздев, И.Ф. Куколева. - Москва: РУТ (МИИТ), 2023. - 46 с. - Текст: электронный // Лань: электронно-библиотечная система. - URL: <https://e.lanbook.com/book/367577> (дата обращения: 16.02.2024). - Режим доступа: для авториз. пользователей.

2. Григорьева, О.П. Выполнение эскизов деталей сборочной единицы. Выполнение сборочного чертежа: учебное пособие / О.П. Григорьева, И.Ю. Селяков. - Мурманск: МГТУ, 2020. - 92 с. - Текст: электронный // Лань: электронно-библиотечная система - URL: <https://e.lanbook.com/book/176304> (дата обращения: 16.02.2024). - Режим доступа: для авториз. пользователей.

3. Григорьева, Е.В. Инженерная и компьютерная графика: учебное пособие / Е.В. Григорьева. - Находка: Дальрыбвтуз, 2023. - 152 с. - ISBN 978-5-88871-769-1. - Текст: электронный // Лань: электронно-библиотечная система. - URL: <https://e.lanbook.com/book/388883> (дата обращения: 16.02.2024). - Режим доступа: для авториз. пользователей.

4. КОНТРОЛЬ И ОЦЕНКА РЕЗУЛЬТАТОВ ОСВОЕНИЯ УЧЕБНОЙ ДИСЦИПЛИНЫ

Код и наименование компетенции	Результаты обучения и критерий оценивания	Методы оценки
<p>ОК 01. Выбирать способы решения задач профессиональной деятельности применительно к различным контекстам.</p>	<p>На уровне знаний:</p> <p>применяет законы, методы и приемы проекционного черчения при выборе способов решения задач профессиональной деятельности применительно к различным контекстам;</p> <p>применяет правила оформления и чтения проектной, конструкторской и технологической документации при выборе способов решения задач профессиональной деятельности применительно к различным контекстам;</p> <p>применяет правила выполнения чертежей, технических рисунков, эскизов и схем, геометрические построения и правила вычерчивания технических деталей при выборе способов решения задач профессиональной деятельности применительно к различным контекстам;</p> <p>использует условные графические обозначения оборудования технологических схем в соответствии с нормативно-технической документацией по профилю специальности при выборе способов решения задач профессиональной деятельности применительно к различным контекстам;</p> <p>применяет технику и правила нанесения размеров в ручной и машинной графике при выборе способов решения задач профессиональной деятельности применительно к различным контекстам;</p> <p>использует типы и назначение спецификаций, правила их чтения и составления в ручной и машинной графике при выборе способов решения задач профессиональной деятельности применительно к различным контекстам;</p>	<p>тестирование, опрос, презентация, доклад</p>
	<p>На уровне умений:</p> <p>выполняет комплексные чертежи геометрических тел и проекции точек, лежащих на поверхности в ручной графике при решении задач профессиональной деятельности применительно к различным контекстам;</p> <p>выполняет эскизы, технические рисунки и чертежи деталей, их элементов, узлов в ручной графике при решении задач профессиональной деятельности применительно к различным контекстам;</p> <p>выполняет построения и оформляет проектную, конструкторскую и технологическую документацию в соответствии с действующей нормативно-технической документацией при решении задач профессиональной деятельности применительно к различным контекстам;</p> <p>читает чертежи, технологические схемы, спецификации и технологическую документацию по</p>	<p>экспертное наблюдение в процессе практических работ, оценка чертежей по практическим работам</p>

Код и наименование компетенции	Результаты обучения и критерий оценивания	Методы оценки
	профилю специальности; при решении задач профессиональной деятельности применительно к различным контекстам;	
<p>ОК 02. Использовать современные средства поиска, анализа и интерпретации информации, и информационные технологии для выполнения задач профессиональной деятельности.</p>	<p>На уровне знаний:</p> <p>использует современные средства поиска, анализа и интерпретации информации, и информационные технологии для выполнения задач профессиональной деятельности при применении законов, методов и приемов проекционного черчения;</p> <p>использует современные средства поиска, анализа и интерпретации информации, и информационные технологии для выполнения задач профессиональной деятельности при оформлении и чтении проектной, конструкторской и технологической документации;</p> <p>использует современные средства поиска, анализа и интерпретации информации, и информационные технологии для выполнения задач профессиональной деятельности при выполнении чертежей, технических рисунков, эскизов и схем, геометрических построениях и вычерчивании технических деталей;</p> <p>использует современные средства поиска, анализа и интерпретации информации, и информационные технологии для выполнения задач профессиональной деятельности при применении условных графических обозначений оборудования технологических схем в соответствии с нормативно-технической документацией по профилю специальности;</p> <p>использует современные средства поиска, анализа и интерпретации информации, и информационные технологии для выполнения задач профессиональной деятельности при нанесении размеров в ручной и машинной графике;</p> <p>использует современные средства поиска, анализа и интерпретации информации, и информационные технологии для выполнения задач профессиональной деятельности при выполнении спецификаций, их чтении и составлении в ручной и машинной графике;</p> <p>На уровне умений:</p> <p>использует современные средства поиска, анализа и интерпретации информации, и информационные технологии для выполнения задач профессиональной деятельности при выполнении комплексных чертежей геометрических тел и проекции точек, лежащих на поверхности в ручной графике;</p> <p>использует современные средства поиска, анализа и интерпретации информации, и информационные технологии для выполнения задач профессиональной деятельности при выполнении эскизов, технических рисунков и чертежей деталей, их элементов, узлов в</p>	<p>тестирование, опрос, презентация, доклад</p> <p>экспертное наблюдение в процессе практических работ, оценка чертежей по практическим работам</p>

Код и наименование компетенции	Результаты обучения и критерий оценивания	Методы оценки
	<p>ручной графике; использует современные средства поиска, анализа и интерпретации информации, и информационные технологии для выполнения задач профессиональной деятельности при выполнении построений и оформлении проектной, конструкторской и технологической документации в соответствии с действующей нормативно-технической документацией; использует современные средства поиска, анализа и интерпретации информации, и информационные технологии для выполнения задач профессиональной деятельности при чтении чертежей, технологических схем, спецификаций и технологической документации по профилю специальности</p>	
<p>ОК 03. Планировать и реализовывать собственное профессиональное и личностное развитие, предпринимательскую деятельность в профессиональной сфере, использовать знания по правовой и финансовой грамотности в различных жизненных ситуациях.</p>	<p>На уровне знаний: планировать и реализовывать собственное профессиональное и личностное развитие, предпринимательскую деятельность в профессиональной сфере, использовать знания по правовой и финансовой грамотности в различных жизненных ситуациях при применении законов, методов и приемов проекционного черчения; планировать и реализовывать собственное профессиональное и личностное развитие, предпринимательскую деятельность в профессиональной сфере, использовать знания по правовой и финансовой грамотности в различных жизненных ситуациях при оформлении и чтении проектной, конструкторской и технологической документации; планировать и реализовывать собственное профессиональное и личностное развитие, предпринимательскую деятельность в профессиональной сфере, использовать знания по правовой и финансовой грамотности в различных жизненных ситуациях при выполнении чертежей, технических рисунков, эскизов и схем, геометрических построениях и вычерчивании технических деталей; планировать и реализовывать собственное профессиональное и личностное развитие, предпринимательскую деятельность в профессиональной сфере, использовать знания по правовой и финансовой грамотности в различных жизненных ситуациях при применении условных графических обозначений оборудования технологических схем в соответствии с нормативно-технической документацией по профилю</p>	<p>тестирование, опрос, презентация, доклад</p>

Код и наименование компетенции	Результаты обучения и критерий оценивания	Методы оценки
	<p>специальности;</p> <p>планировать и реализовывать собственное профессиональное и личностное развитие, предпринимательскую деятельность в профессиональной сфере, использовать знания по правовой и финансовой грамотности в различных жизненных ситуациях при нанесении размеров в ручной и машинной графике;</p> <p>планировать и реализовывать собственное профессиональное и личностное развитие, предпринимательскую деятельность в профессиональной сфере, использовать знания по правовой и финансовой грамотности в различных жизненных ситуациях при выполнении спецификаций, их чтении и составлении в ручной и машинной графике;</p>	
	<p>На уровне умений:</p> <p>планировать и реализовывать собственное профессиональное и личностное развитие, предпринимательскую деятельность в профессиональной сфере, использовать знания по правовой и финансовой грамотности в различных жизненных ситуациях при выполнении комплексных чертежей геометрических тел и проекции точек, лежащих на поверхности в ручной графике;</p> <p>планировать и реализовывать собственное профессиональное и личностное развитие, предпринимательскую деятельность в профессиональной сфере, использовать знания по правовой и финансовой грамотности в различных жизненных ситуациях при выполнении эскизов, технических рисунков и чертежей деталей, их элементов, узлов в ручной графике;</p> <p>планировать и реализовывать собственное профессиональное и личностное развитие, предпринимательскую деятельность в профессиональной сфере, использовать знания по правовой и финансовой грамотности в различных жизненных ситуациях при выполнении построений и оформлении проектной, конструкторской и технологической документации в соответствии с действующей нормативно-технической документацией;</p> <p>планировать и реализовывать собственное профессиональное и личностное развитие, предпринимательскую деятельность в профессиональной сфере, использовать знания по правовой и финансовой грамотности в различных жизненных ситуациях при чтении чертежей, технологических схем, спецификаций и технологической документации по профилю</p>	<p>экспертное наблюдение в процессе практических работ, оценка чертежей по практическим работам</p>

Код и наименование компетенции	Результаты обучения и критерий оценивания	Методы оценки
<p>ОК 04. Эффективно взаимодействовать и работать в коллективе и команде.</p>	<p>специальности;</p> <p>На уровне знаний: эффективно взаимодействует и работает в коллективе и команде при использовании законов, методов и приемов проекционного черчения; эффективно взаимодействует и работает в коллективе и команде при оформлении и чтении проектной, конструкторской и технологической документации; эффективно взаимодействует и работает в коллективе и команде при выполнении чертежей, технических рисунков, эскизов и схем, геометрических построениях и вычерчивании технических деталей; эффективно взаимодействует и работает в коллективе и команде при применении условных графических обозначений оборудования технологических схем в соответствии с нормативно-технической документацией по профилю специальности; эффективно взаимодействует и работает в коллективе и команде при нанесении размеров в ручной и машинной графике; эффективно взаимодействует и работает в коллективе и команде при выполнении спецификаций, их чтении и составлении в ручной и машинной графике;</p> <p>На уровне умений: эффективно взаимодействует и работает в коллективе и команде при выполнении комплексных чертежей геометрических тел и проекций точек, лежащих на поверхности в ручной графике; эффективно взаимодействует и работает в коллективе и команде при выполнении эскизов, технических рисунков и чертежей деталей, их элементов, узлов в ручной графике; эффективно взаимодействует и работает в коллективе и команде при выполнении построений и оформлении проектной, конструкторской и технологической документации в соответствии с действующей нормативно-технической документацией; эффективно взаимодействует и работает в коллективе и команде при чтении чертежей, технологических схем, спецификаций и технологической документации по профилю специальности;</p>	<p>тестирование, опрос, презентация, доклад</p> <p>экспертное наблюдение в процессе практических работ, оценка чертежей по практическим работам</p>
<p>ОК 05. Осуществлять устную и письменную коммуникацию на государственном языке Российской Федерации с</p>	<p>На уровне знаний: осуществлять устную и письменную коммуникацию на государственном языке Российской Федерации с учетом особенностей социального и культурного контекста при применении законов, методов и приемов проекционного черчения; осуществлять устную и письменную коммуникацию</p>	

Код и наименование компетенции	Результаты обучения и критерий оценивания	Методы оценки
учетом особенностей социального и культурного контекста	<p>на государственном языке Российской Федерации с учетом особенностей социального и культурного контекста при оформлении и чтении проектной, конструкторской и технологической документации;</p> <p>осуществлять устную и письменную коммуникацию на государственном языке Российской Федерации с учетом особенностей социального и культурного контекста при выполнении чертежей, технических рисунков, эскизов и схем, геометрических построениях и вычерчивании технических деталей;</p> <p>осуществлять устную и письменную коммуникацию на государственном языке Российской Федерации с учетом особенностей социального и культурного контекста при применении условных графических обозначений оборудования технологических схем в соответствии с нормативно-технической документацией по профилю специальности;</p> <p>осуществлять устную и письменную коммуникацию на государственном языке Российской Федерации с учетом особенностей социального и культурного контекста при нанесении размеров в ручной и машинной графике;</p> <p>осуществлять устную и письменную коммуникацию на государственном языке Российской Федерации с учетом особенностей социального и культурного контекста при выполнении спецификаций, их чтении и составлении в ручной и машинной графике;</p>	
	<p>На уровне умений:</p> <p>осуществлять устную и письменную коммуникацию на государственном языке Российской Федерации с учетом особенностей социального и культурного контекста при выполнении комплексных чертежей геометрических тел и проекции точек, лежащих на поверхности в ручной графике;</p> <p>осуществлять устную и письменную коммуникацию на государственном языке Российской Федерации с учетом особенностей социального и культурного контекста при выполнении эскизов, технических рисунков и чертежей деталей, их элементов, узлов в ручной графике;</p> <p>осуществлять устную и письменную коммуникацию на государственном языке Российской Федерации с учетом особенностей социального и культурного контекста при выполнении построений и оформлении проектной, конструкторской и технологической документации в соответствии с действующей нормативно-технической документацией;</p> <p>осуществлять устную и письменную коммуникацию на государственном языке Российской Федерации с</p>	

Код и наименование компетенции	Результаты обучения и критерий оценивания	Методы оценки
	<p>учетом особенностей социального и культурного контекста при чтении чертежей, технологических схем, спецификаций и технологической документации по профилю специальности</p>	
<p>ОК 09. Пользоваться профессиональной документацией на государственном и иностранном языках</p>	<p>На уровне знаний:</p> <p>пользоваться профессиональной документацией на государственном и иностранном языках при применении законов, методов и приемов проекционного черчения;</p> <p>пользоваться профессиональной документацией на государственном и иностранном языках при оформлении и чтении проектной, конструкторской и технологической документации;</p> <p>пользоваться профессиональной документацией на государственном и иностранном языках при выполнении чертежей, технических рисунков, эскизов и схем, геометрических построениях и вычерчивании технических деталей;</p> <p>пользоваться профессиональной документацией на государственном и иностранном языках при применении условных графических обозначений оборудования технологических схем в соответствии с нормативно-технической документацией по профилю специальности;</p> <p>пользоваться профессиональной документацией на государственном и иностранном языках для выполнения задач профессиональной деятельности при нанесении размеров в ручной и машинной графике;</p> <p>пользоваться профессиональной документацией на государственном и иностранном языках при выполнении спецификаций, их чтении и составлении в ручной и машинной графике;</p> <p>На уровне умений:</p> <p>пользоваться профессиональной документацией на государственном и иностранном языках при выполнении комплексных чертежей геометрических тел и проекции точек, лежащих на поверхности в ручной графике;</p> <p>пользоваться профессиональной документацией на государственном и иностранном языках при выполнении эскизов, технических рисунков и чертежей деталей, их элементов, узлов в ручной графике;</p> <p>пользоваться профессиональной документацией на государственном и иностранном языках при выполнении построений и оформлении проектной, конструкторской и технологической документации в соответствии с действующей нормативно-технической документацией;</p> <p>пользоваться профессиональной документацией на государственном и иностранном языках при чтении</p>	<p>тестирование, опрос, презентация, доклад</p> <p>экспертное наблюдение в процессе практических работ, оценка чертежей по практическим работам</p>

Код и наименование компетенции	Результаты обучения и критерий оценивания	Методы оценки
	чертежей, технологических схем, спецификаций и технологической документации по профилю специальности;	
<p>ПК 1.1. Разрабатывать рабочую документацию элементов и узлов систем газоснабжения (сетей газораспределения и газопотребления)</p>	<p>На уровне знаний:</p> <p>разрабатывать рабочую документацию элементов и узлов систем газоснабжения (сетей газораспределения и газопотребления) в соответствии с требованиями законов, методов и приемов проекционного черчения;</p> <p>разрабатывать рабочую документацию элементов и узлов систем газоснабжения (сетей газораспределения и газопотребления) в соответствии с требованиями правил оформления и чтения проектной, конструкторской и технологической документации;</p> <p>разрабатывать рабочую документацию элементов и узлов систем газоснабжения (сетей газораспределения и газопотребления) в соответствии с требованиями правил выполнения чертежей, технических рисунков, эскизов и схем, геометрических построений и правил вычерчивания технических деталей;</p> <p>разрабатывать рабочую документацию элементов и узлов систем газоснабжения (сетей газораспределения и газопотребления) в соответствии с требованиями нормативно-технических документов, условными графическими обозначениями оборудования технологических схем в соответствии с нормативно-технической документацией по профилю специальности;</p> <p>разрабатывать рабочую документацию элементов и узлов систем газоснабжения (сетей газораспределения и газопотребления) в соответствии с требованиями нормативно-технических документов, техникой и правилами нанесения размеров, в ручной и машинной графике;</p> <p>разрабатывать рабочую документацию элементов и узлов систем газоснабжения (сетей газораспределения и газопотребления) в соответствии с требованиями нормативно-технических документов, типами и назначением спецификаций, правилами их чтения и составления в ручной и машинной графике;</p> <p>разрабатывать рабочую документацию элементов и узлов систем газоснабжения (сетей газораспределения и газопотребления) в соответствии с требованиями нормативно-технических документов, основными правилами и приемами работы при разработке 3D деталей и сборок;</p> <p>разрабатывать рабочую документацию элементов и узлов систем газоснабжения (сетей газораспределения и газопотребления) в соответствии с требованиями нормативно-технических документов, требованиями</p>	<p>тестирование, опрос, презентация, доклад</p>

Код и наименование компетенции	Результаты обучения и критерий оценивания	Методы оценки
	<p>государственных стандартов Единой системы конструкторской документации (ЕСКД), Единой системы технологической документации (ЕСТД) и Системы проектной документации для строительства (СПДС).</p> <p>На уровне умений:</p> <p>разрабатывать рабочую документацию элементов и узлов систем газоснабжения (сетей газораспределения и газопотребления) в соответствии с требованиями нормативно-технических документов на основе умения выполнять комплексные чертежи геометрических тел и проекции точек, лежащих на поверхности в ручной графике;</p> <p>разрабатывать рабочую документацию элементов и узлов систем газоснабжения (сетей газораспределения и газопотребления) в соответствии с требованиями нормативно-технических документов на основе умения выполнять эскизы, технические рисунки и чертежи деталей, их элементов, узлов в ручной графике;</p> <p>разрабатывать рабочую документацию элементов и узлов систем газоснабжения (сетей газораспределения и газопотребления) в соответствии с требованиями нормативно-технических документов на основе умения выполнять построения и оформлять проектную, конструкторскую и технологическую документацию в соответствии с действующей нормативно-технической документацией;</p> <p>разрабатывать рабочую документацию элементов и узлов систем газоснабжения (сетей газораспределения и газопотребления) в соответствии с требованиями нормативно-технических документов на основе умения читать чертежи, технологические схемы, спецификации и технологическую документацию по профилю специальности;</p> <p>разрабатывать рабочую документацию элементов и узлов систем газоснабжения (сетей газораспределения и газопотребления) в соответствии с требованиями нормативно-технических документов на основе умения выполнять построения и редактировать 3D модели и сборки</p>	<p>экспертное наблюдение в процессе практических работ, оценка чертежей по практическим работам</p>
<p>ПК 1.2. Подготавливать к выпуску рабочую документацию элементов и узлов систем газоснабжения (сетей газораспределения</p>	<p>На уровне знаний:</p> <p>подготавливать к выпуску рабочую документацию элементов и узлов систем газоснабжения (сетей газораспределения и газопотребления) на основе знаний законов, методов и приемов проекционного черчения;</p> <p>подготавливать к выпуску рабочую документацию элементов и узлов систем газоснабжения (сетей газораспределения и газопотребления) на основе знаний правил оформления и чтения проектной,</p>	<p>тестирование, опрос, презентация, доклад</p>

Код и наименование компетенции	Результаты обучения и критерий оценивания	Методы оценки
и газопотребления	<p>конструкторской и технологической документации; подготавливать к выпуску рабочую документацию элементов и узлов систем газоснабжения (сетей газораспределения и газопотребления) на основе знаний правил выполнения чертежей, технических рисунков, эскизов и схем, геометрических построений и правил вычерчивания технических деталей;</p> <p>подготавливать к выпуску рабочую документацию элементов и узлов систем газоснабжения (сетей газораспределения и газопотребления) на основе знаний условных графических обозначений оборудования технологических схем в соответствии с нормативно-технической документацией по профилю специальности;</p> <p>подготавливать к выпуску рабочую документацию элементов и узлов систем газоснабжения (сетей газораспределения и газопотребления) на основе знаний техники и правил нанесения размеров в ручной и машинной графике;</p> <p>подготавливать к выпуску рабочую документацию элементов и узлов систем газоснабжения (сетей газораспределения и газопотребления) на основе знаний типов и назначения спецификаций, правил их чтения и составления в ручной и машинной графике;</p>	
	<p>На уровне умений:</p> <p>подготавливать к выпуску рабочую документацию элементов и узлов систем газоснабжения (сетей газораспределения и газопотребления) на основе умений выполнять комплексные чертежи геометрических тел и проекции точек, лежащих на поверхности в ручной графике;</p> <p>подготавливать к выпуску рабочую документацию элементов и узлов систем газоснабжения (сетей газораспределения и газопотребления) на основе умений выполнять эскизы, технические рисунки и чертежи деталей, их элементов, узлов в ручной графике;</p> <p>подготавливать к выпуску рабочую документацию элементов и узлов систем газоснабжения (сетей газораспределения и газопотребления) на основе умений выполнять построения и оформлять проектную, конструкторскую и технологическую документацию в соответствии с действующей нормативно-технической документацией;</p> <p>подготавливать к выпуску рабочую документацию элементов и узлов систем газоснабжения (сетей газораспределения и газопотребления) на основе умений читать чертежи, технологические схемы, спецификации и технологическую документацию по профилю специальности</p>	экспертное наблюдение в процессе практических работ, оценка чертежей по практическим работам

ЧАСТНОЕ ПРОФЕССИОНАЛЬНОЕ ОБРАЗОВАТЕЛЬНОЕ УЧРЕЖДЕНИЕ
«ГАЗПРОМ КОЛЛЕДЖ ВОЛГОГРАД ИМЕНИ И.А. МАТЛАШОВА»

**ФОНД ОЦЕНОЧНЫХ СРЕДСТВ
ПРОМЕЖУТОЧНОЙ АТТЕСТАЦИИ ПО УЧЕБНОЙ ДИСЦИПЛИНЕ**

ОП.01 Инженерная графика

по специальности

08.02.08 Монтаж и эксплуатация оборудования и систем газоснабжения
(уровень образования при приеме на обучение: основное общее образование)

Форма обучения: очная

Год набора – 2025

Волгоград, 2025 г.

1. Форма промежуточной аттестации – зачет с оценкой

2. Проверяемые знания и умения

Обучающийся должен **знать**:

1. Законы, методы и приемы проекционного черчения.
2. Требования государственных стандартов единой системы конструкторской документации и системы проектной документации для строительства по оформлению и составлению строительных и сантехнических чертежей.
3. Технологию выполнения чертежей с использованием системы автоматического проектирования.

Обучающийся должен **уметь**:

1. Пользоваться нормативной документацией при выполнении графических работ.
2. Выполнять строительные и специальные чертежи в технике в ручной и машинной графике.
3. Выполнять эскизы.
4. Читать чертежи.

Актуализируются следующие **компетенции**:

ОК 01. Выбирать способы решения задач профессиональной деятельности применительно к различным контекстам.

ОК 02. Использовать современные средства поиска, анализа и интерпретации информации, и информационные технологии для выполнения задач профессиональной деятельности.

ОК 03. Планировать и реализовывать собственное профессиональное и личностное развитие, предпринимательскую деятельность в профессиональной сфере, использовать знания по правовой и финансовой грамотности в различных жизненных ситуациях.

ОК 04. Эффективно взаимодействовать и работать в коллективе и команде.

ОК 05. Осуществлять устную и письменную коммуникацию на государственном языке Российской Федерации с учетом особенностей социального и культурного контекста.

ОК 09. Пользоваться профессиональной документацией на государственном и иностранном языках.

ПК 1.1. Разрабатывать рабочую документацию элементов и узлов систем газоснабжения (сетей газораспределения и газопотребления)

ПК 1.2. Подготавливать к выпуску рабочую документацию элементов и узлов систем газоснабжения (сетей газораспределения и газопотребления)

3. Таблица соотнесения заданий с проверяемыми знаниями и умениями

Проверяемые знания и умения	Задания для проверки усвоенных знаний и освоенных умений
Знания:	
1. Законы, методы и приемы проекционного черчения	Теоретические вопросы 1, 2, 3, 4, 5, 19, 23, 24, 25, 28,31,33,34 Практические задания 1-30
2. Требования государственных стандартов единой системы конструкторской документации и системы проектной документации для строительства по оформлению и составлению строительных и сантехнических чертежей.	Теоретические вопросы 1-40 Практические задания 1-30
3. Технологию выполнения чертежей с использованием систем автоматического проектирования;	Теоретические вопросы 2,4,16,18,19,20,21,26,29,32,40, Практические задания 1-30
Умения:	
1. Пользоваться нормативной документацией при выполнении графических работ	Теоретические вопросы 1-40 Практические задания 1-30
2. Выполнять строительные и специальные чертежи в технике в ручной и машинной графике;	Теоретические вопросы 2,4,16,18,19,20,21,26,29,30,32,40, Практические задания 1-30
3. Выполнять эскизы	Теоретические вопросы 2,4,6,8,10,11,13,14,16,17,20,21,23,32 Практические задания 1-30
4. . Читать чертежи;	Теоретические вопросы 13,14,18,24,25,26,28,29,30,33,34,35,36,37,38,39,40 Практические задания 1-30

4. Теоретические вопросы

1. Форматы чертежей ГОСТ 2.301-68
2. Дополнительные виды, их расположение, обозначение на чертежах ГОСТ 2.305-2008.
3. Масштаб, определение, назначение ГОСТ 2.302-68, привести пример обозначения на чертежах натурального масштаба, масштабов увеличения и уменьшения.
4. Местные виды, их применение, обозначение ГОСТ 2.305-2008.
5. Линии чертежа, их конструкции, толщина и назначение ГОСТ 2.303-2008.
6. Разрезы, определение, назначение. Разрезы горизонтальные и вертикальные (фронтальные и профильные), наклонные. Линии сечения, обозначение и надписи.
7. Чертежный шрифт и его виды. Наклон букв и цифр; в зависимости от размера шрифта ГОСТ 2.304-81 определение размеров букв и цифр.
8. Сложные разрезы, ступенчатые и ломанные. Особенности применения

ломаного разреза ГОСТ 2.305-2008.

9. Особенности простановки линейных размеров при различных наклонах размерных линий. Особенности нанесения размеров фасок, дуг, диаметров ГОСТ 2.307-2011.

10. Условности и упрощения в разрезах. Разрезы вдоль тонких стенок, рёбер жёсткости, спиц и т. д. Изображение сплошных деталей (валы, оси) и стандартных крепёжных деталей: болты, гайки, шайбы, при их продольном разрезе.

11. Местные разрезы. Соединение половины вида с половиной разреза ГОСТ 2.305-2008.

12. Сечение, определение. Отличие разреза от сечения. Сечение вынесенное и наложенное. Обозначение и надписи.

13. Резьбы, классификация резьбы в зависимости от профиля, параметра резьбы. Резьба однозаходная левая и правая, цилиндрическая и коническая, наружная и внутренняя.

14. Изображение резьбы на чертежах стержня (болт) и в отверстии (гайка) ГОСТ 2.311-68.

15. Обозначение стандартных резьб на чертежах по ГОСТу. Обозначение и изображение резьб с нестандартным профилем.

16. Что называется эскизом, его назначение, этапы выполнения.

17. Методы проецирования. Проецирование точки.

18. Правила построения комплексных чертежей геометрических тел.

19. Рабочий чертёж и требования, предъявляемые ему.

20. Назначение технического рисунка. Отличие технического рисунка от чертежа, выполненного в аксонометрической проекции.

21. Методы оттенков в техническом рисунке.

22. Охарактеризуйте виды конструкторских документов

23. Детализирование сборочного чертежа.

24. Определение количества видов при чтении сборочного чертежа. Увязка сопрягаемых размеров.

25. Чертёж общего вида, его назначение при разработке проекта изделия.

26. Что, называется схемой?

27. Охарактеризуйте стадии разработки конструкторской документации

28. Конструктивные особенности, условности и упрощения на сборочных чертежах.

29. Последовательность вычерчивания схем.

30. На какие типы подразделяются схемы и как они обозначаются?

31. Что называется сборочным чертежом и каково его назначение?

32. Чем отличается обозначение метрической резьбы с крупным шагом от резьбы с меньшим шагом?

33. Как оформляют изображения, называемые видом?

34. Какая разница между основным и дополнительным видами.

35. В чем заключается особенность выполнения разрезов на симметричных изображениях?

36. Какие виды соединений относятся к разъёмным?

37. Какие виды соединений относятся к неразъёмным?

38. В каких случаях применяют упрощенные изображения резьбовых соединений.

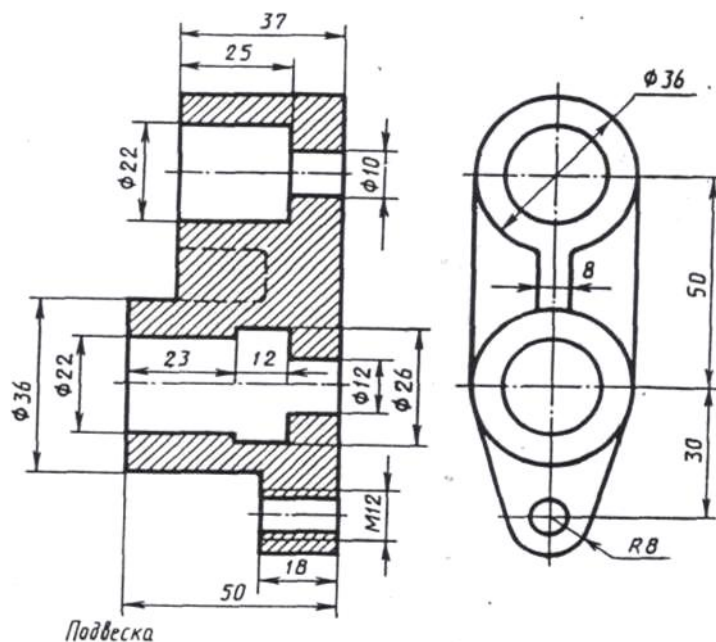
39. В чем состоит условность обозначения трубной резьбы?

40. Перечислите виды схем и их обозначение.

5. Практические задания

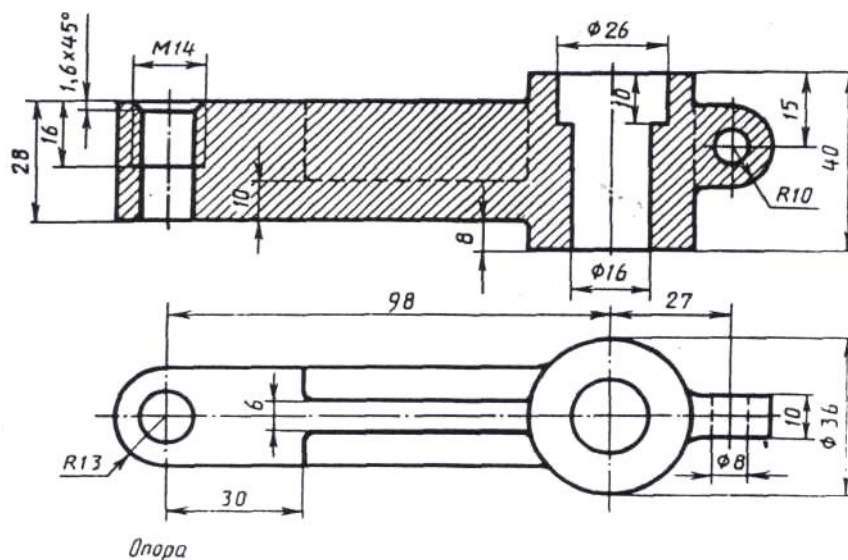
Задание 1

Прочитать чертеж детали и указать допущенные ошибки



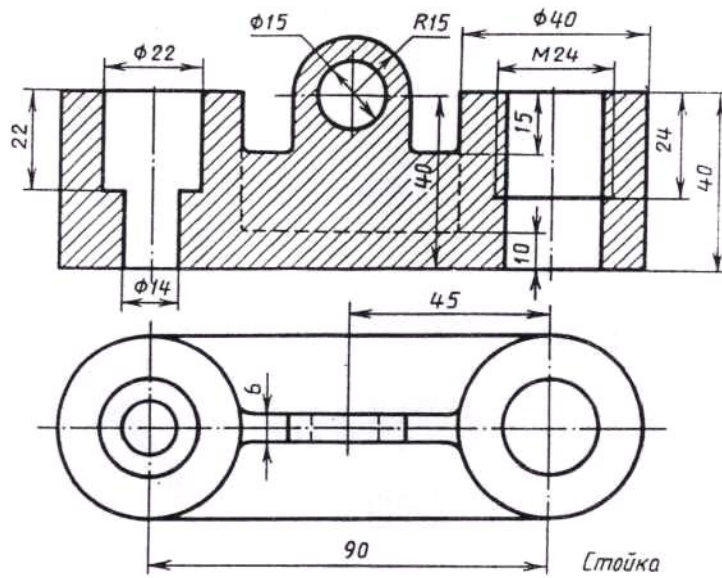
Задание 2

Прочитать чертеж детали и указать допущенные ошибки



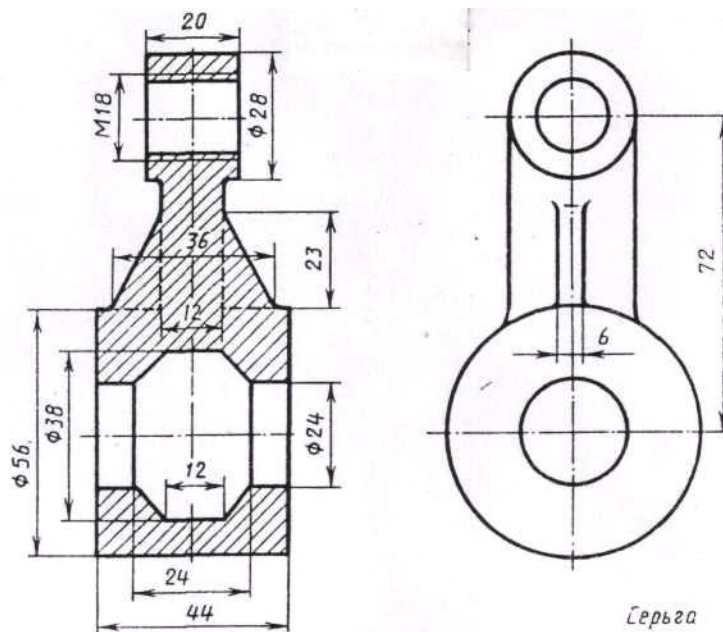
Задание 3

Прочитать чертеж детали и указать допущенные ошибки



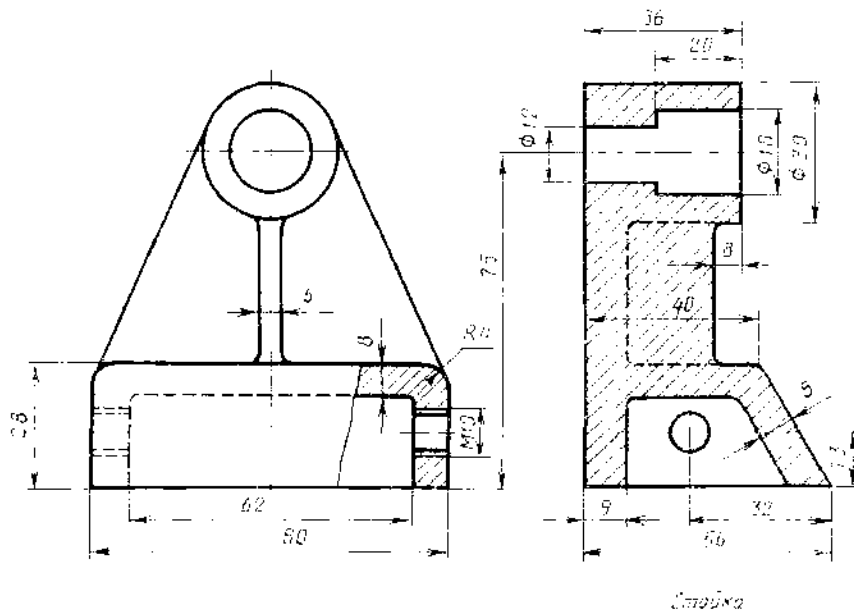
Задание 4

Прочитать чертеж детали и указать допущенные ошибки



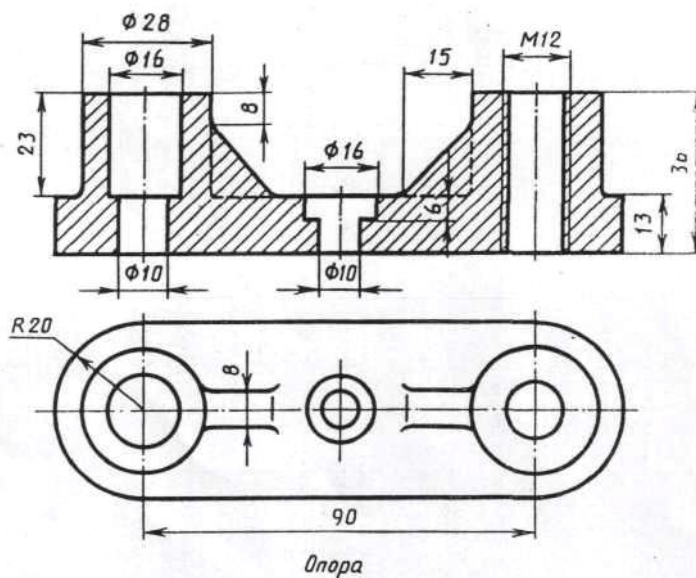
Задание 5

Прочитать чертеж детали и указать допущенные ошибки



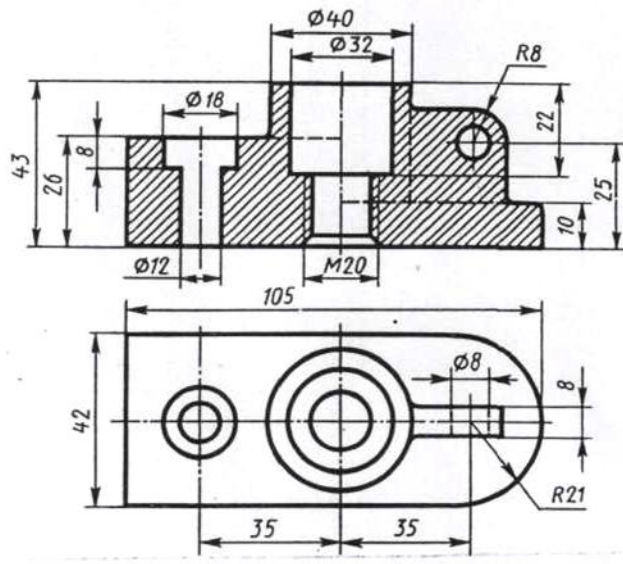
Задание 6

Прочитать чертеж детали и указать допущенные ошибки



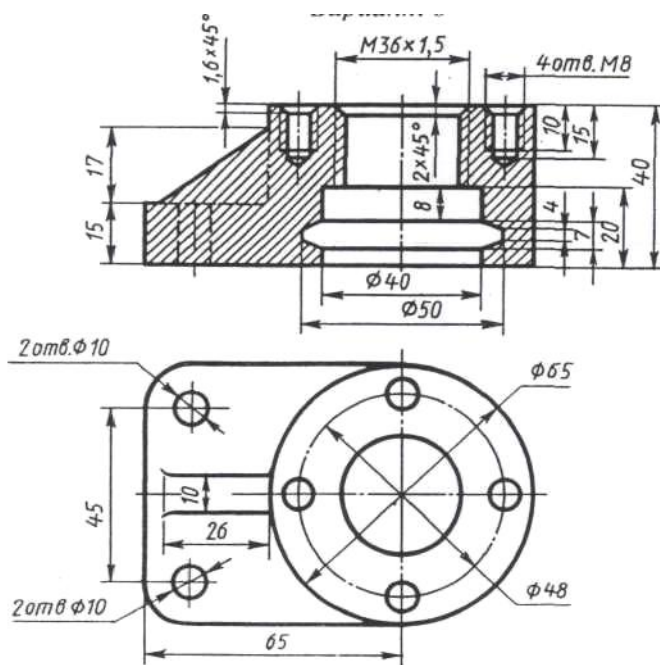
Задание 7

Прочитать чертеж детали и указать допущенные ошибки



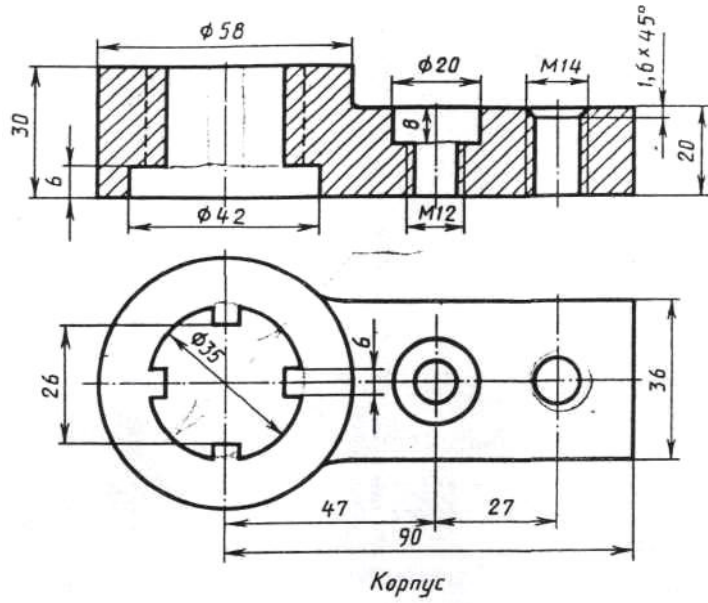
Задание 8

Прочитать чертеж детали и указать допущенные ошибки



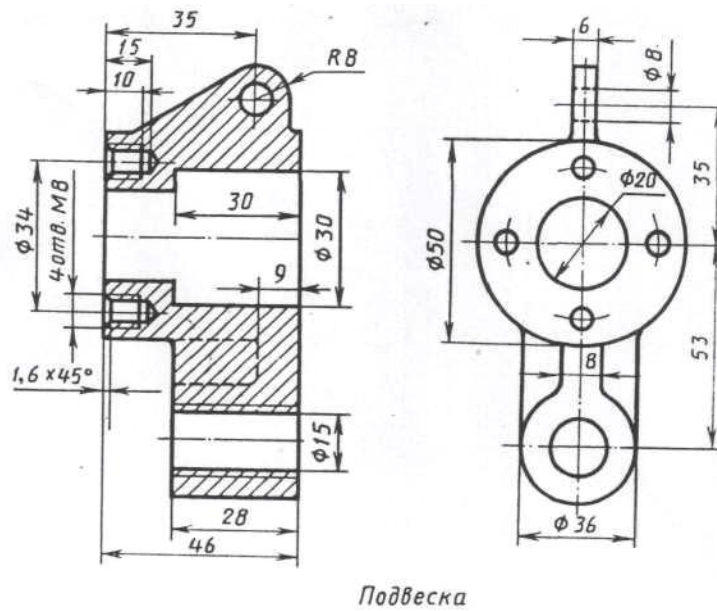
Задание 9

Прочитать чертеж детали и указать допущенные ошибки



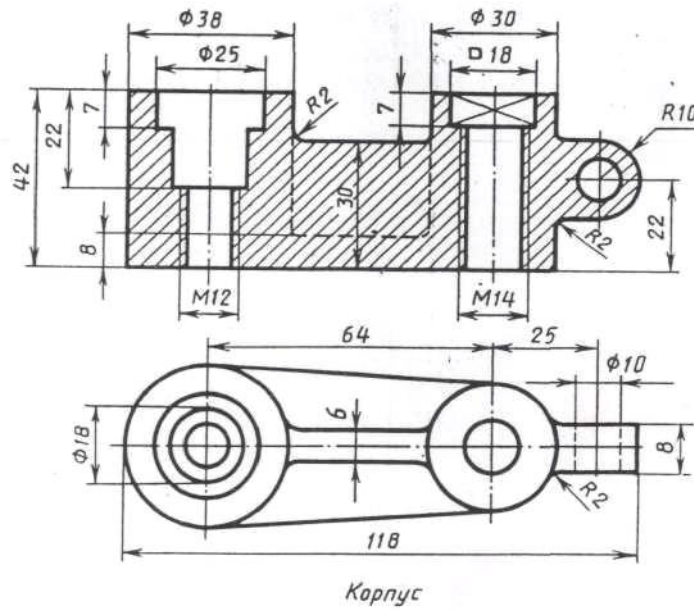
Задание 10

Прочитать чертеж детали и указать допущенные ошибки



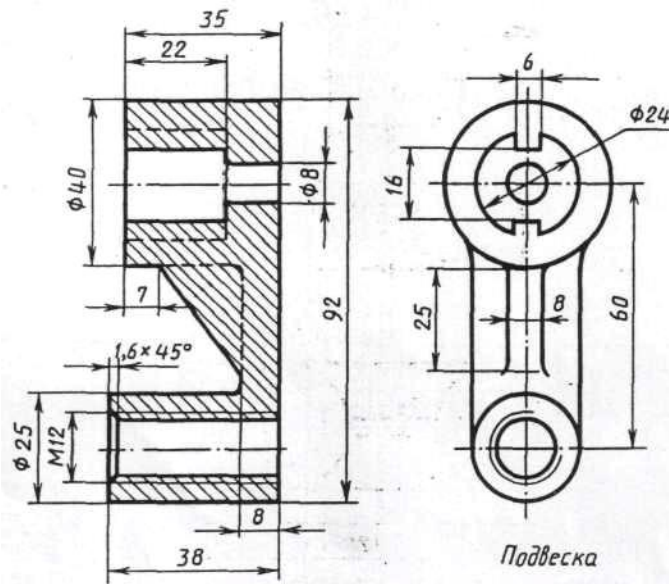
Задание 11

Прочитать чертеж детали и указать допущенные ошибки



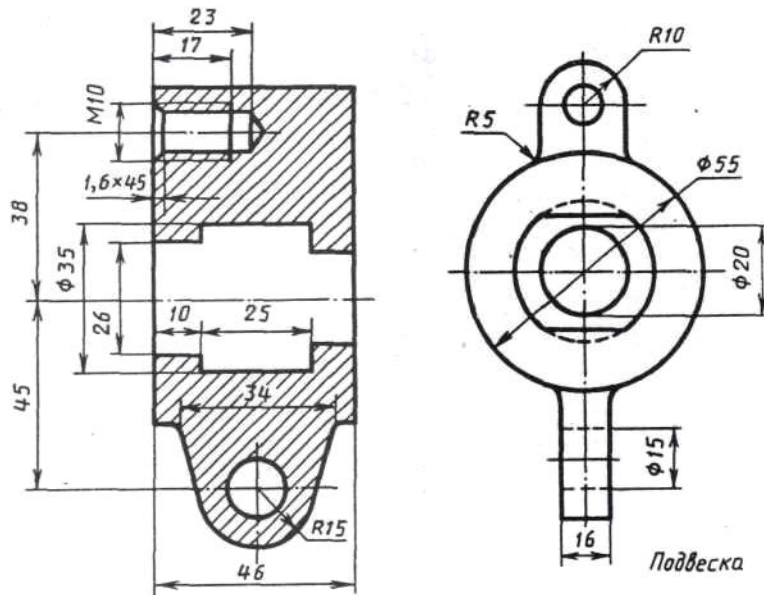
Задание 12

Прочитать чертеж детали и указать допущенные ошибки



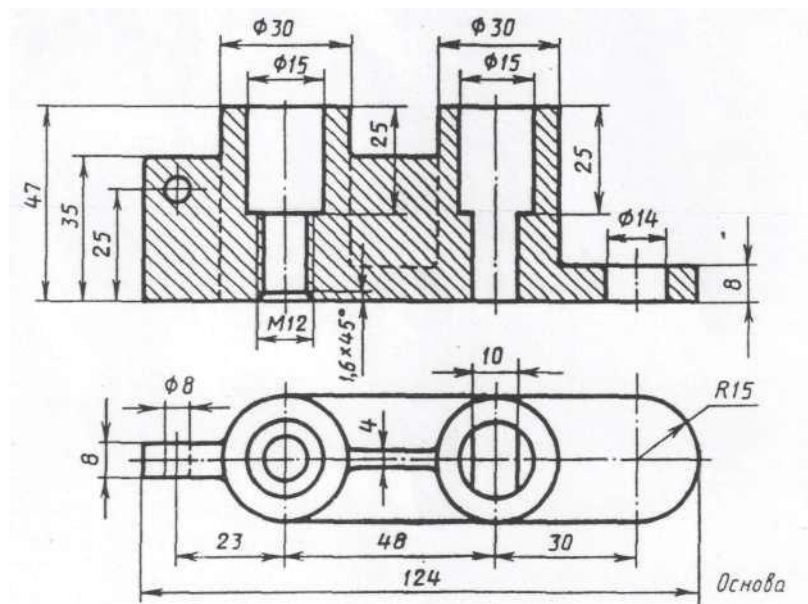
Задание 13

Прочитать чертеж детали и указать допущенные ошибки



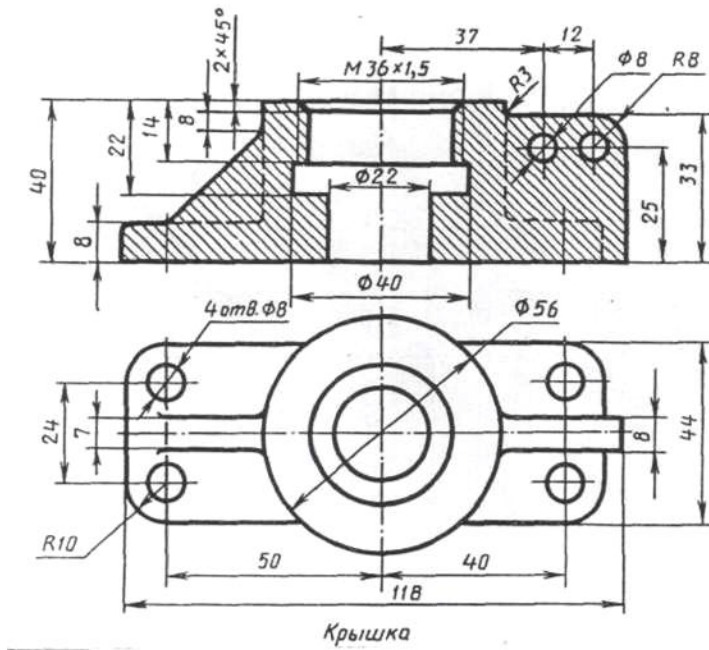
Задание 14

Прочитать чертеж детали и указать допущенные ошибки



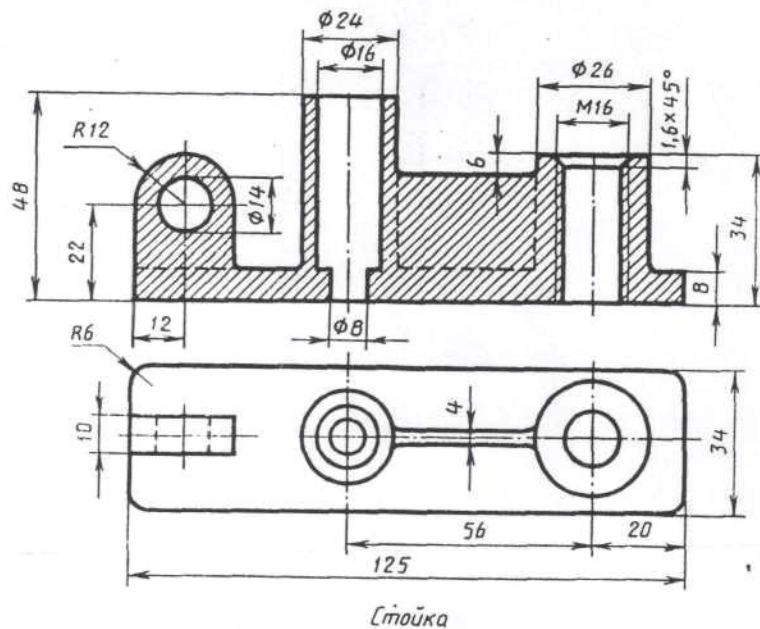
Задание 15

Прочитать чертеж детали и указать допущенные ошибки



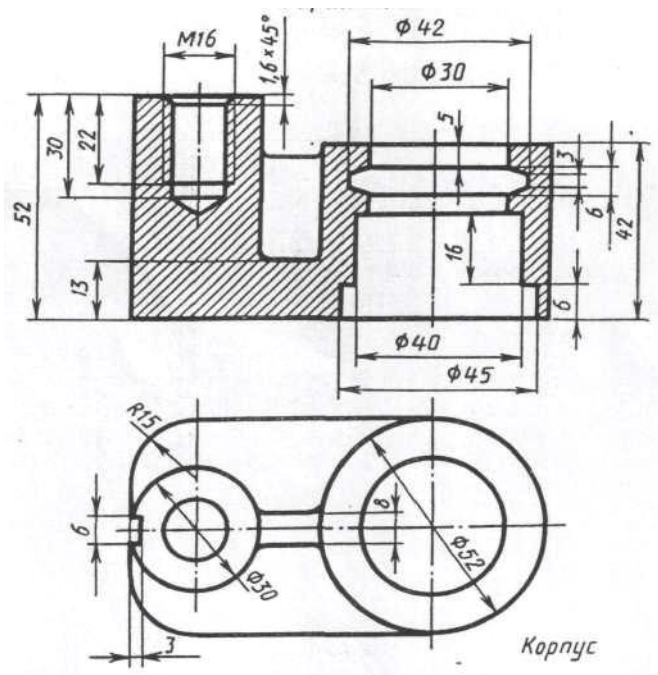
Задание 16

Прочитать чертеж детали и указать допущенные ошибки



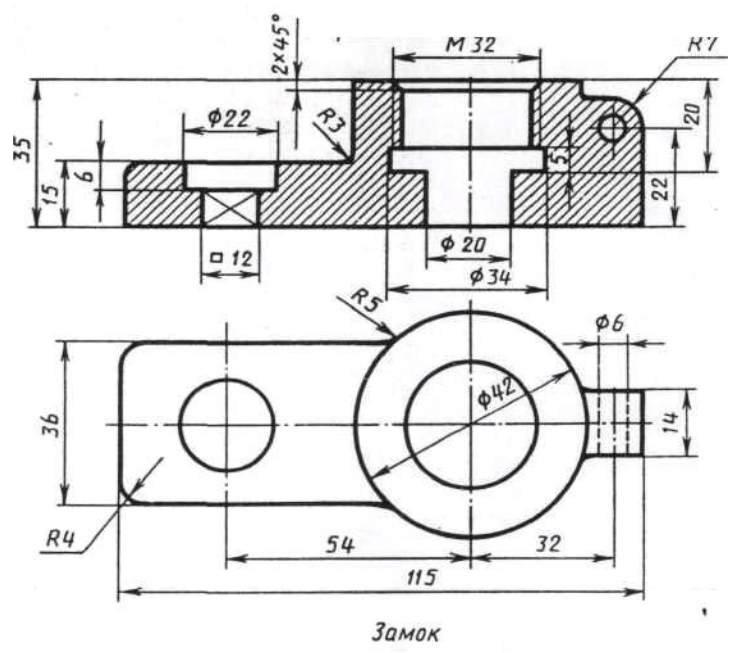
Задание 17

Прочитать чертеж детали и указать допущенные ошибки



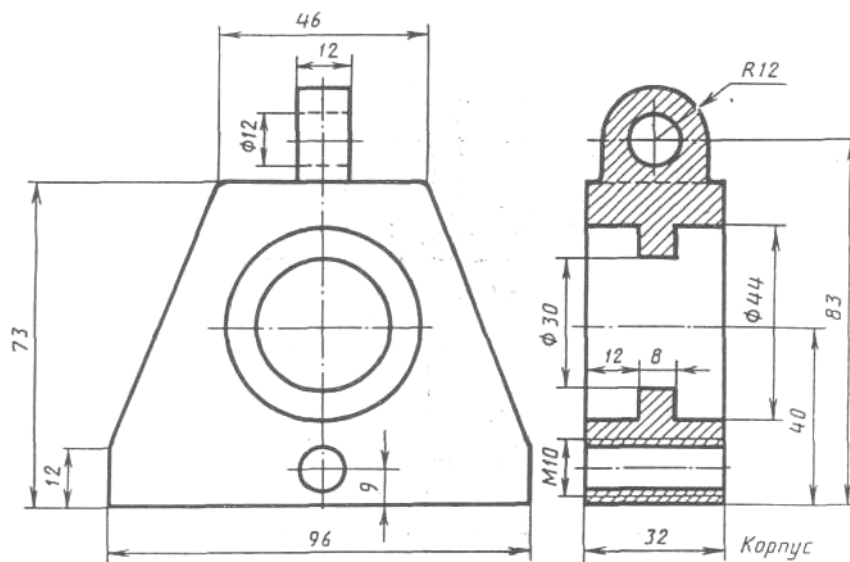
Задание 18

Прочитать чертеж детали и указать допущенные ошибки



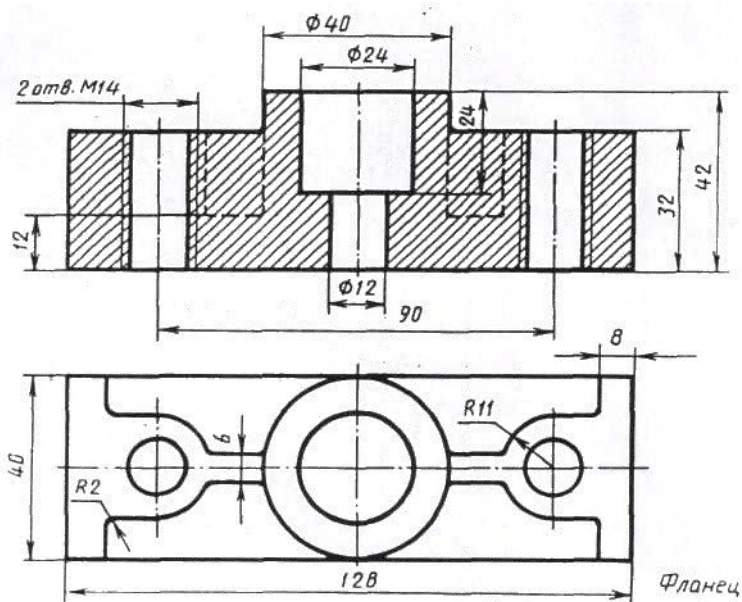
Задание 19

Прочитать чертеж детали и указать допущенные ошибки



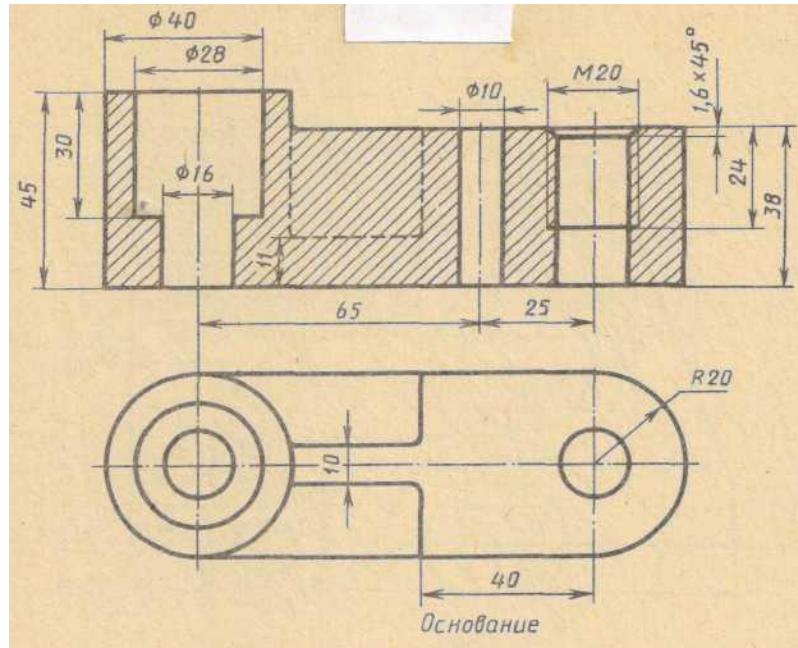
Задание 20

Прочитать чертеж детали и указать допущенные ошибки



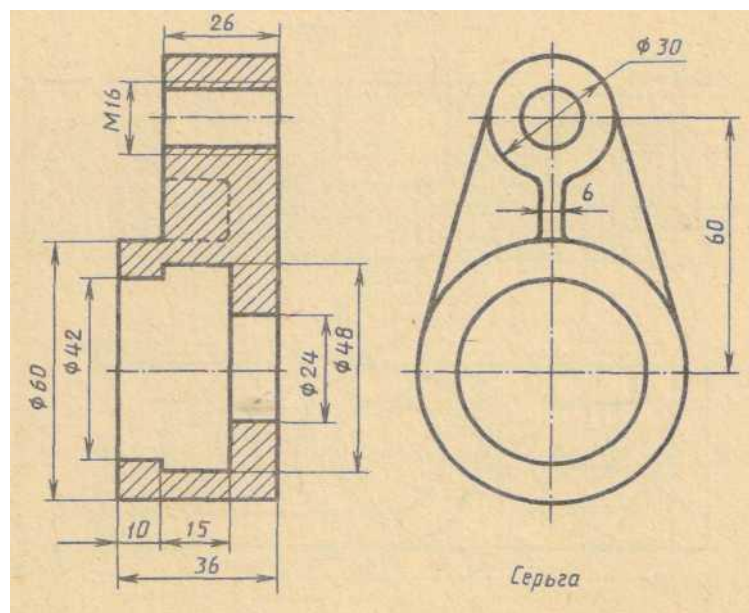
Задание 21

Прочитать чертеж детали и указать допущенные ошибки



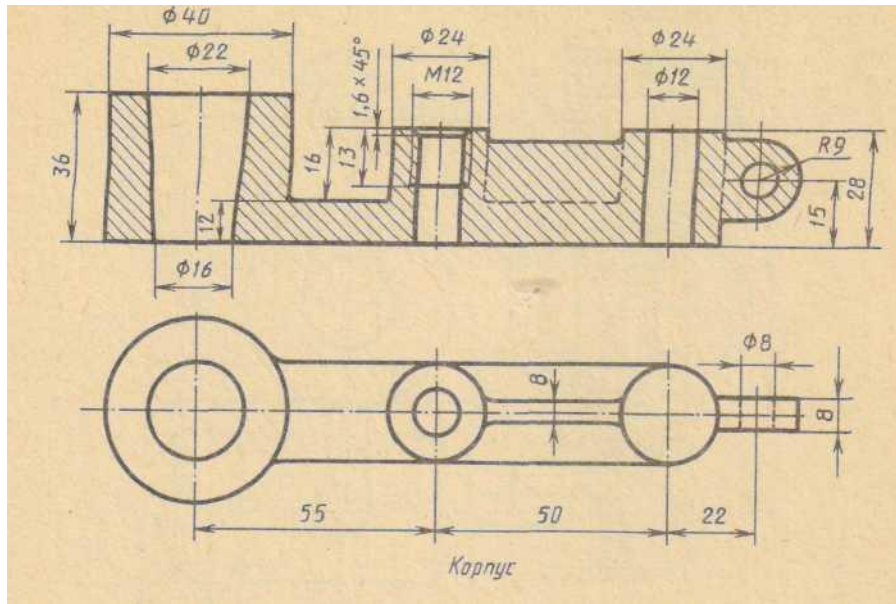
Задание 22

Прочитать чертеж детали и указать допущенные ошибки



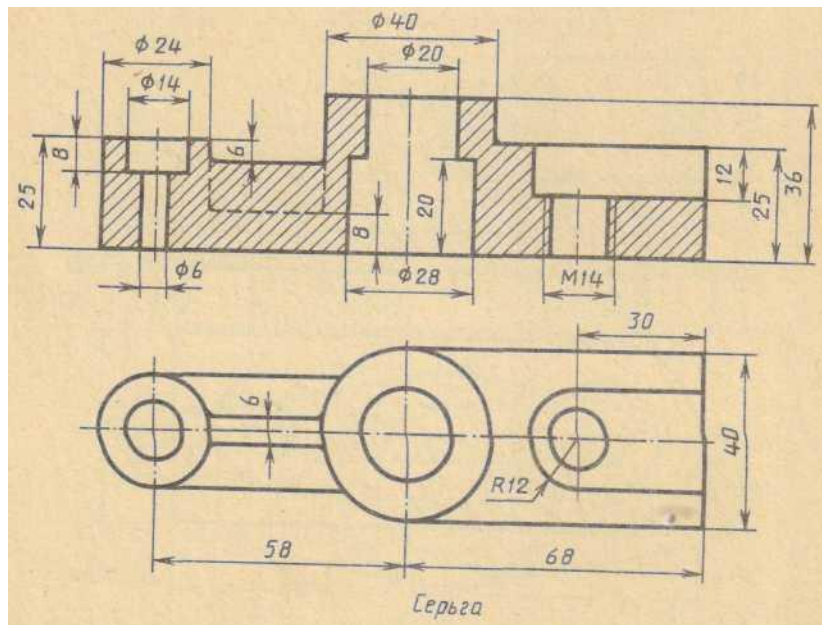
Задание 23

Прочитать чертеж детали и указать допущенные ошибки



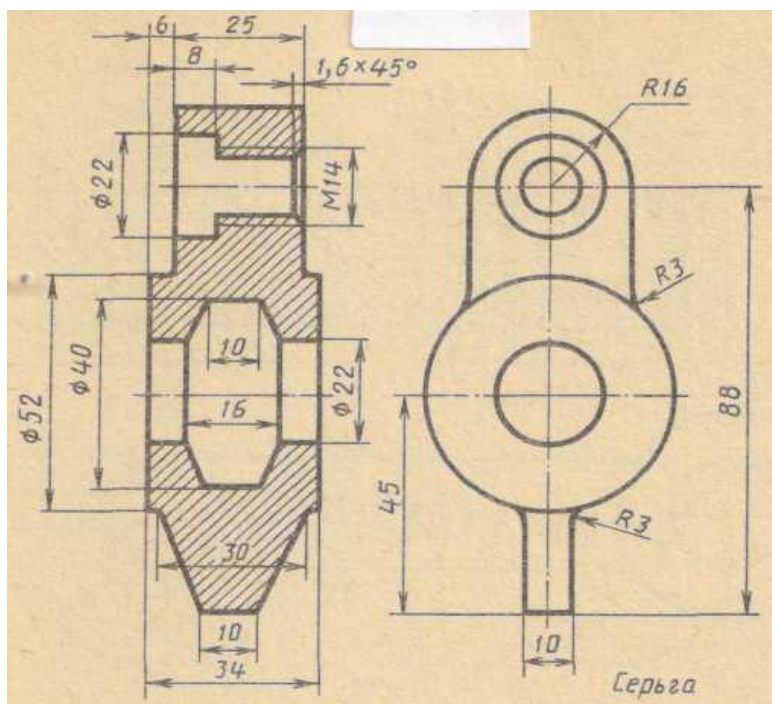
Задание 24

Прочитать чертеж детали и указать допущенные ошибки



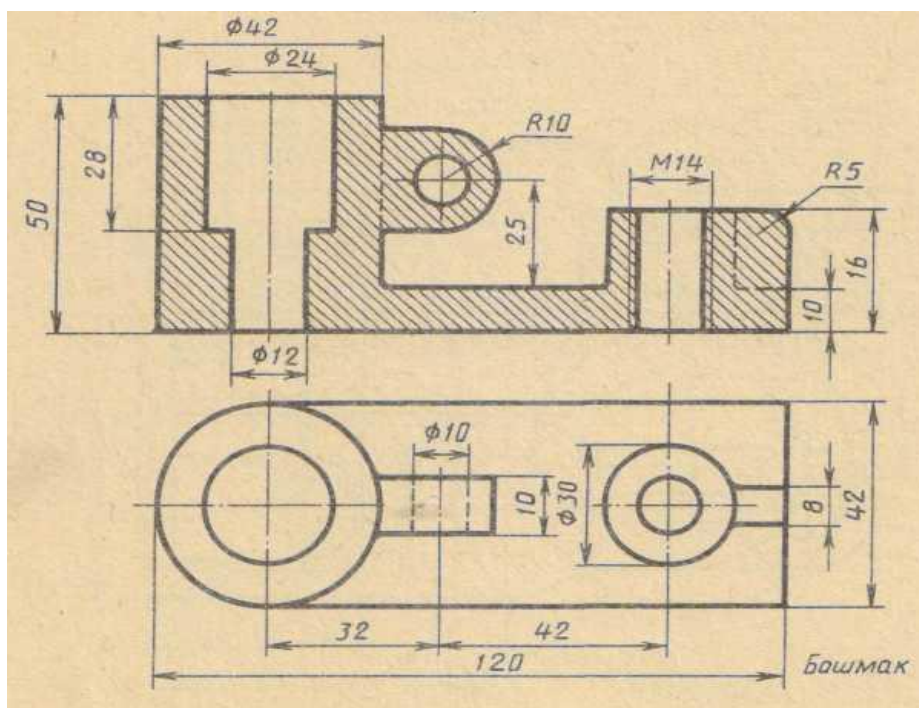
Задание 25

Прочитать чертеж детали и указать допущенные ошибки



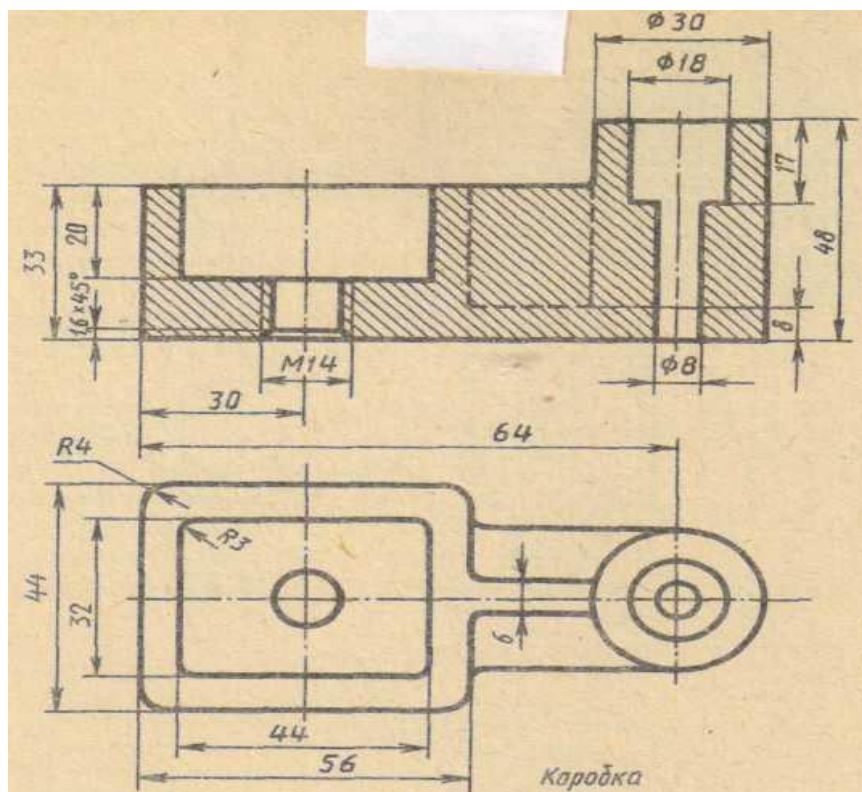
Задание 26

Прочитать чертеж детали и указать допущенные ошибки



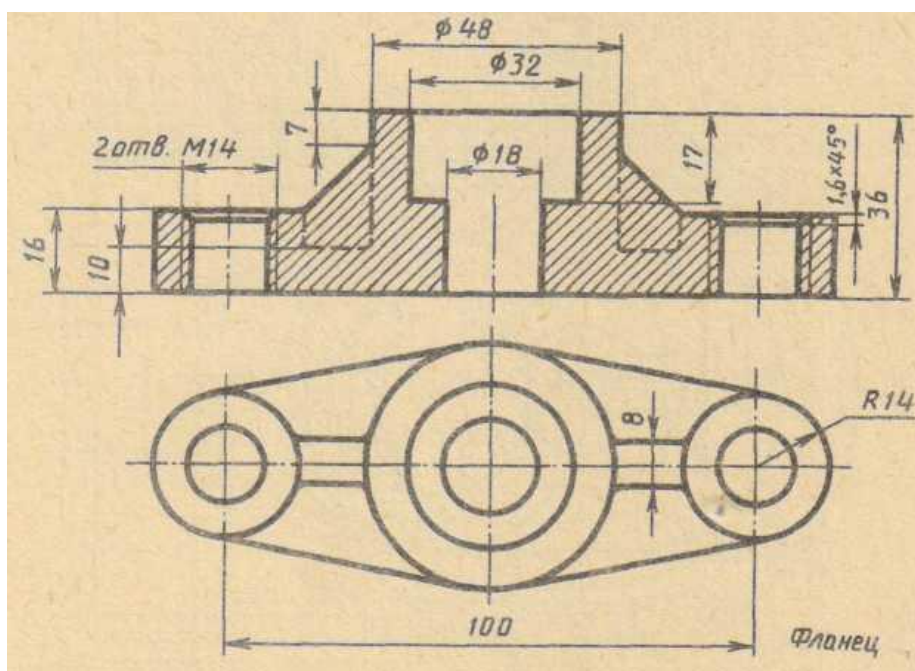
Задание 27

Прочитать чертеж детали и указать допущенные ошибки



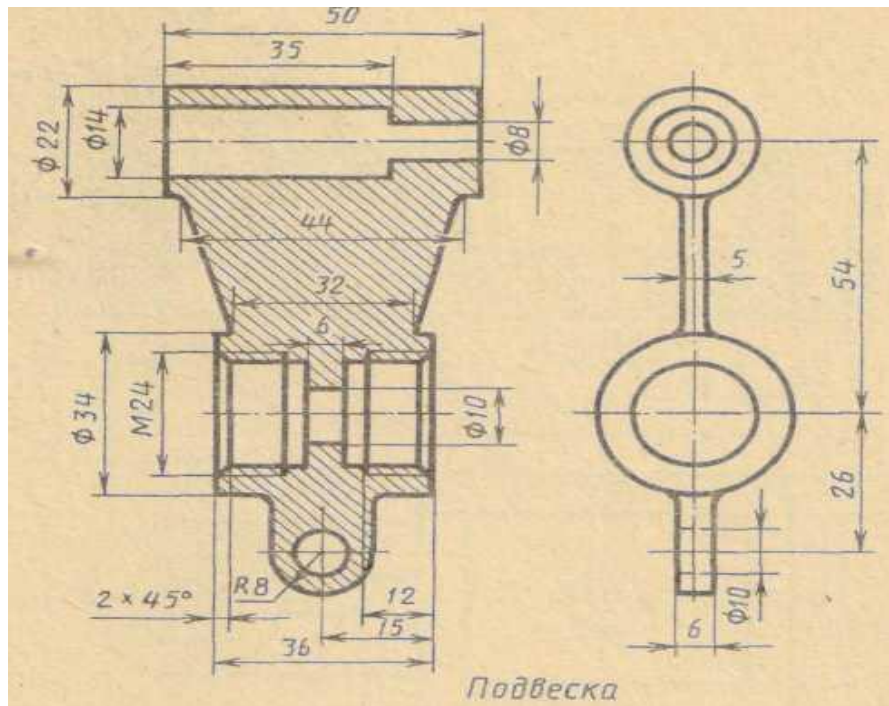
Задание 28

Прочитать чертеж детали и указать допущенные ошибки



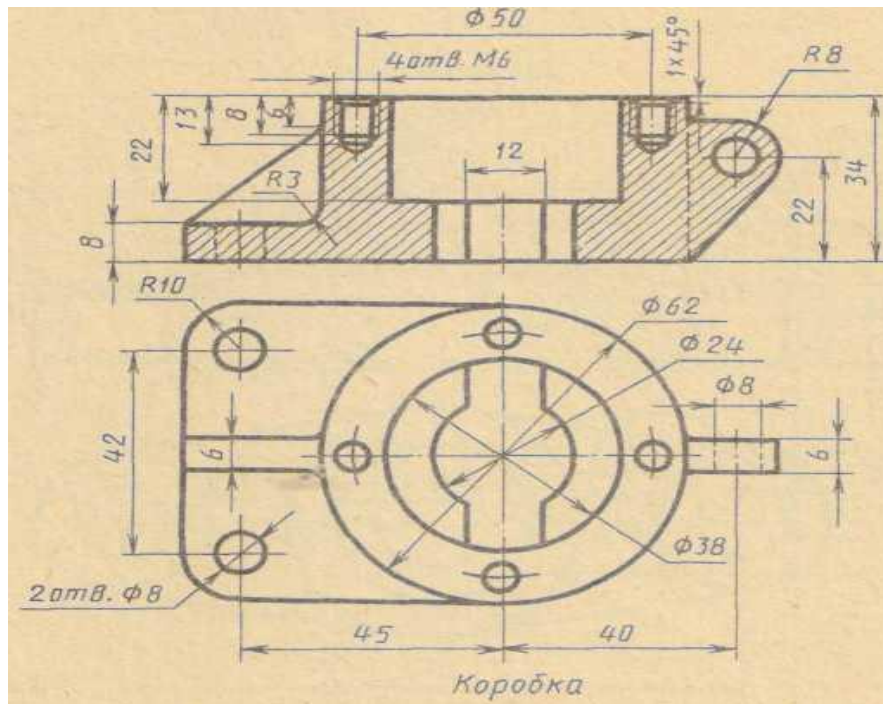
Задание 29

Прочитать чертеж детали и указать допущенные ошибки



Задание 30

Прочитать чертеж детали и указать допущенные ошибки



6. Тестовые материалы

1. Если при выполнении разреза на чертеже секущая плоскость проходит вдоль оси болтового соединения, нужно ли заштриховывать детали болтового соединения?

1. Заштриховывается только болт .
2. Заштриховывается болт и гайка.
3. Не нужно, так как детали болтового соединения на сборочных чертежах показывают не рассеченными.
4. Заштриховывается болт, гайка и шайба.

2 . Для чего применяют сплошную волнистую линию?

1. Обводка коротких линий обрыва.
2. Обводка видимого контура изображения.
3. Обводка осевых и центровых линий.
4. Обводка длинных линий обрыва.

3. Какая линия применяется для нанесения линий выноски?

1. Штриховая.
2. Сплошная волнистая.
3. Любая.
4. Сплошная тонкая.

4. Как располагают основную надпись на формате А4?

1. Внизу формата.
2. Внизу формата вдоль короткой стороны .
3. Внизу формата вдоль длинной стороны.
4. Вверху формата.

5. Как находят на сборочном чертеже нужную деталь на разрезах и сечениях?

1. Одна и та же деталь на всех разрезах изображена в одинаковой позиции.
2. Одна и та же деталь на всех разрезах и сечениях заштрихована одинаково с сохранением направления, наклона и расстояний между ними.
3. Деталь и та же деталь на сборочном чертеже обводится линией одинакового контура.
4. По линиям связи.

6. В каких единицах измеряются угловые размеры?

1. В миллиметрах.
2. В градусах.
3. В сантиметрах.
4. В микронах.

7. На каком минимальном расстоянии от контура изображения наносят размерную линию?

1. 10мм.
2. 7мм.
3. 20мм.
4. 2.5мм.

8. Для чего применяют сплошную тонкую с изломами линию?

1. Обводка видимого контура изображения.
2. Обводка осевых и центровых линий.
3. Обводка коротких линий обрыва.
4. Обводка длинных линий обрыва.

9. В каких случаях применяют сплошную толстую основную линию?

1. Для обводки невидимого контура.
2. Для выполнения осевых и центровых линий.
3. Обводка линий обрыва.
4. Обводка видимого контура изображения.

10. Какими буквами пользуются при обозначении разрезов и сечений?

1. Любыми буквами любого шрифта.
2. Буквами русского алфавита.
3. Заглавными буквами русского алфавита в алфавитном порядке.
4. Буквами латинского алфавита.

11. Что обозначает надпись на чертеже (1:2)?

1. Натуральный масштаб.
2. Масштаб уменьшения.
3. Масштаб увеличения.
4. Масштаб угловой.

12. Как наносят позиции на сборочном чертеже?

1. Линии выноски располагают вне контура изображения, один конец заканчивается точкой или стрелкой, другой полочкой.
2. Полка линии выноски должна быть расположена параллельно основной надписи.
3. Номер позиции проставляется размером шрифта на один, два номера больше, чем у размеров.
4. Должны быть учтены все выше перечисленные требования.

13. Зачем в спецификации к сборочному чертежу каждому наименованию присваивают номер позиции ?

1. Чтобы установить число деталей в сборочной единице.
2. Чтобы установить зону, в которой на сборочном чертеже находится данная деталь.
3. Чтобы этим номером обозначить данную деталь на сборочном чертеже.
4. Чтобы определить, сколько, стандартных деталей находится в сборочной единице.

14. Что обозначает надпись на чертеже(2:1)?

1. Масштаб уменьшения.
2. Натуральный масштаб.

3. Масштаб увеличения.

4 Масштаб угловой.

15. Какая линия применяется для нанесения размеров?

1. Штриховая.

3. Сплошная тонкая.

2.Любая.

4. Сплошная волнистая.

16. Линия для изображения осевых и центровых линий.

1. Штриховая.

3. Штрих - пунктирная .

2.Сплошная волнистая. 4.Сплошнаятонкая.

17. Как обозначают формат чертежа ?

1.Буквой и цифрой.

2. Двумя буквами.

3. Одной буквой.

4. Цифрой.

18. Минимальное расстояние между параллельными размерными линиями.

1. 10 мм.

2. 7мм.

3. 5мм

4. 3мм.

19. Для изображения невидимого контура применяется:

1. Штриховая линия.

3. Сплошная толстая основная линия.

2. Сплошная волнистая линия.

4. Сплошная тонкая линия.

20. В каких единицах измеряются линейные размеры?

1. В миллиметрах.

2. В градусах.

3. В сантиметрах.

4. В микронах